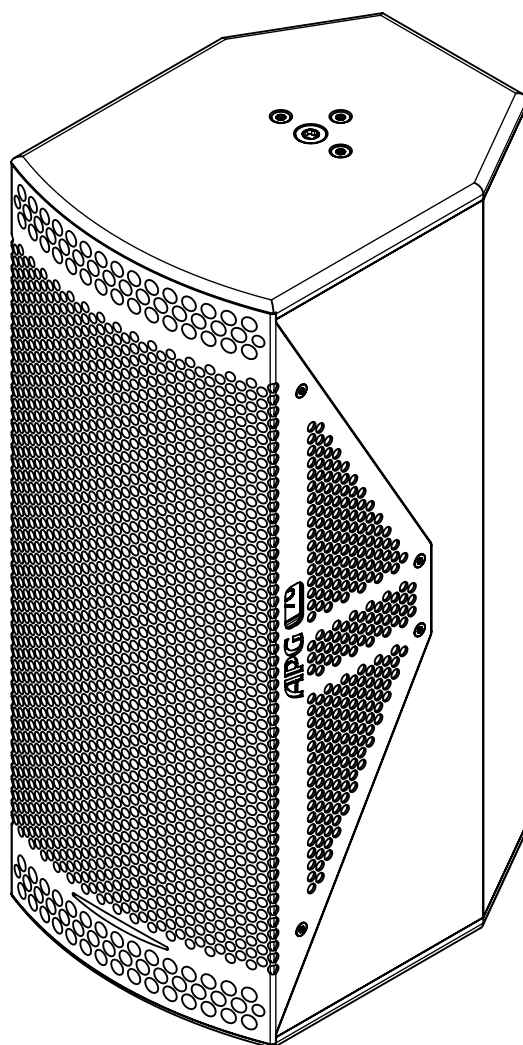


Manuel Utilisateur



Informations générales

SPOT 2.6 - Manuel utilisateur
11/2024

APG France (Active Audio / Arbane Groupe)
8 Rue Johannes Gutenberg - 44340 Bouguenais- France
Tél : 02.40.46.66.64
www.apg.audio/fr

1. Remarques de sécurité et informations générales	5
2. Enceinte passive SPOT 2.6	7
2.1 Description du produit	7
2.2 Connexions	8
2.3 Amplificateurs	9
2.4 Rotation du pavillon	10
2.5 Exemples de configurations	12
2.6 Rigging	14
2.7 Maintenance - Pièces détachées	21
2.8 Spécifications techniques	22

1. Remarques de sécurité et informations générales

- Informations sur le risque d'exposition à des niveaux sonores élevés.
- Les enceintes APG sont susceptibles de générer des niveaux de pression acoustique dangereux pour la santé pouvant entraîner des troubles de l'audition. Il est conseillé de ne jamais se tenir à proximité immédiate des enceintes en fonctionnement et de porter des protections auditives quand cela est nécessaire. Respectez le temps maximal d'exposition au bruit selon le niveau sonore et la réglementation en vigueur dans votre pays. Veillez à la protection auditive des auditeurs lors de l'utilisation des systèmes APG.
- Lisez ce manuel avant utilisation et conservez-le.
- Lisez tous les documents relatifs au produit à utiliser avant de le mettre en œuvre et de l'exploiter. N'hésitez pas à contacter APG pour toute question relative au produit.
- Procurez-vous la dernière version du manuel utilisateur en consultant le site APG www.apg.audio.
- Observez tous les avertissements et suivez les consignes et recommandations d'utilisation.
- Assurez-vous de connaître les règles de sécurité concernant l'accrochage, l'empilage ou la mise en place sur mat ou trépied. Le non-respect de ces règles peut exposer des personnes à des blessures potentielles ou la mort.
- Veillez à la sécurité des opérateurs et du public.
- Le personnel doit porter des équipements de protection individuels (EPI) durant chaque étape d'installation du produit (casque, gants, chaussures de sécurité au minimum).
- L'installation des produits APG ne doit s'opérer que par du personnel qualifié formé aux techniques de suspension des produits (« Rigging ») et aux recommandations de sécurité énoncées dans ce manuel.
- Toujours vérifier la stabilité, la résistance à la charge, la planéité et l'horizontalité du support. Empêcher l'accès au public autour du système, éviter qu'il soit possible de pousser ou d'escalader l'empilement des enceintes. Utiliser des sangles pour éviter tout basculement.
- Ne pas stocker le produit sur un chariot, pied, trépied, étrier ou table instable.
- Utiliser les produits avec les accessoires spécifiés par le fabricant.
- Inspectez les produits et accessoires de levage avant chaque utilisation.
- N'installez pas un équipement défectueux ou qui présente un risque de casse et faites-le réparer par du personnel qualifié ou par APG.
- Confier toute réparation à du personnel qualifié ou par APG. Des réparations sont nécessaires si l'appareil est endommagé d'une façon quelconque, par exemple : cordon ou prise d'alimentation endommagé, liquide renversé ou objet tombé à l'intérieur de l'appareil, exposition de l'appareil à la pluie ou à l'humidité pendant de longues périodes, appareil qui ne fonctionne pas normalement ou que l'on fait tomber.
- Toute opération de maintenance non autorisée induira l'annulation de la garantie du produit.
- Procédez à des vérifications de sécurité et de conformité des accessoires, enceintes et accessoires tiers de façon périodique au moins une fois par an.
- Respectez la capacité de charge maximum de chaque configuration et procédez à des simulations de conformité grâce aux outils APG Tools, APG Uniline Aiming Tool, AFMG EASE Focus 3.
- Utiliser uniquement avec un chariot, un trépied, un support ou une table spécifiée par le fabricant ou vendu avec l'appareil. Si un chariot est utilisé, déplacer l'ensemble chariot-appareil avec précaution afin de ne pas le renverser, ce qui pourrait entraîner des blessures.
- Ne pas installer à proximité d'une source de chaleur telle qu'une flamme nue, un radiateur, une bouche de chaleur, un poêle ou tout autre appareil produisant de la chaleur (dont les amplificateurs).
- Ne pas exposer le produit à des conditions extrêmes telles que l'humidité (pluie, eau de mer, condensation, humidité ambiante...), la chaleur excessive (soleil, chauffage...) sur une longue période.
- Prendre en compte les effets du vent. Il commence à être délicat d'utiliser un système suspendu si la vitesse du vent est supérieure à 25km/h. Dans ces conditions le système devra être suffisamment assuré à l'aide de drisses et de sangles afin d'éviter tout mouvement. Si la vitesse du vent excède 72km/h, le système devra être obligatoirement posé au niveau du sol.
- Lors d'une prestation en plein air il est conseillé de se renseigner sur les conditions météorologiques et de suivre le bulletin météo local et les recommandations des autorités compétentes. Un anémomètre peut-être utilisé à hauteur du système.



- Utiliser un système secondaire de sécurité pour toute accroche d'enceinte APG.
- Le produit est destiné à une utilisation par des professionnels formés aux métiers de l'audio professionnel.
- APG décline toute responsabilité en cas d'utilisation d'accessoires non validés ou de non respect des consignes et règles de sécurité.
- Les produits APG sont garantis 5 ans. La garantie totale de cinq ans couvre les filtres et les transducteurs contre tous vices de fabrication dans des conditions normales d'utilisation des produits.
- APG mène une politique de recherche et de développement destinée à l'amélioration de ses produits. Pour cette raison, de nouveaux matériaux, méthodes de fabrication et changements de principe peuvent être introduits sans avertissement préalable. De ce fait, un produit APG peut différer sous certains aspects de sa description publiée, toutefois, sauf indication contraire, ses caractéristiques seront supérieures ou égales à celles publiées.
- Elimination des équipements électriques ou électroniques
- Ce symbole sur le produit ou sur son emballage indique qu'il ne sera pas traité comme des déchets ménagers. Au lieu de cela il sera remis au point de collecte applicable pour le recyclage d'équipement électrique et électronique. En s'assurant du recyclage, vous aiderez à empêcher de potentielles conséquences pour l'environnement et la santé humaine, qui pourraient être causées par le non traitement de ce produit. Le recyclage de matières aidera à préserver les ressources naturelles. Pour des informations plus détaillées sur le recyclage de ce produit, veuillez contacter votre bureau local, votre organisme de collecte des déchets ou votre revendeur.



2. Enceinte passive SPOT 2.6

2.1 Description du produit

SPOT 2.6 est une enceinte passive large bande équipée de 2 haut-parleurs de 6,5 pouces est d'un moteur à chambre de compression chargé par un pavillon à directivité constante 70° x 50°. SPOT 2.6 offre un parfait contrôle de la directivité sur une large gamme de fréquences grâce au montage en d'Appolitto des 2 transducteurs de grave medium et à l'utilisation d'un pavillon rotatif pour le haut du spectre. Elle a été conçue pour être utilisée avec les caissons de basses APG permettant ainsi de disposer de systèmes puissants et précis tout en étant particulièrement compacts. SPOT 2.6 peut être amplifiée avec les amplificateurs des gammes Canali ou DA. Des presets spécifiques réalisées pour les logiciels ArmoniaPlus et APG live Manager permettent de disposer facilement des performances en toute sécurité grâce à des paramètres de protection performants et musicaux. Une large gamme d'accessoires optionnels accompagne l'offre SPOT 2.6 : embase pour pieds, lyre support pour montage à l'horizontale et à la verticale, plaques de liaisons permettant de réaliser des clusters de 2 ou 3 enceintes. SPOT 2.6 est disponible en version 4 Ohm (SPOT2.6/4) et en version 16 Ohm (SPOT 2.6/16). Un transformateur externe optionnel de 200W permet de raccorder SPOT sur une installation de type ligne 100V. Une version d'installation SPOT 2.6-i (figure 2) est aussi disponible en 16 ohms uniquement, avec pour seul différence, l'absence de la poignée à l'arrière de l'enceinte.

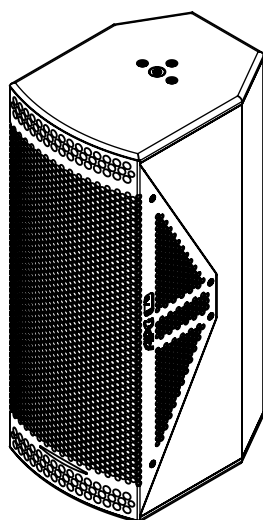


Figure 1 : Version Touring

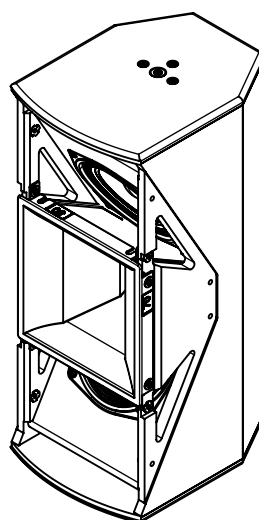
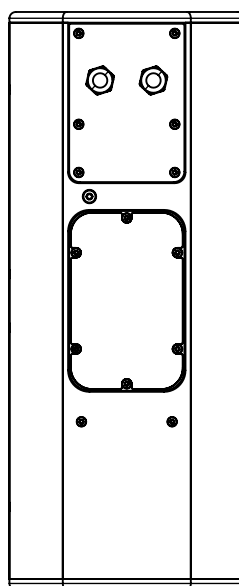
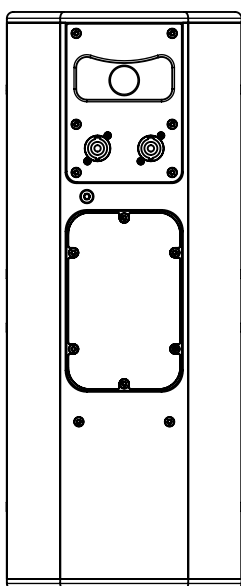
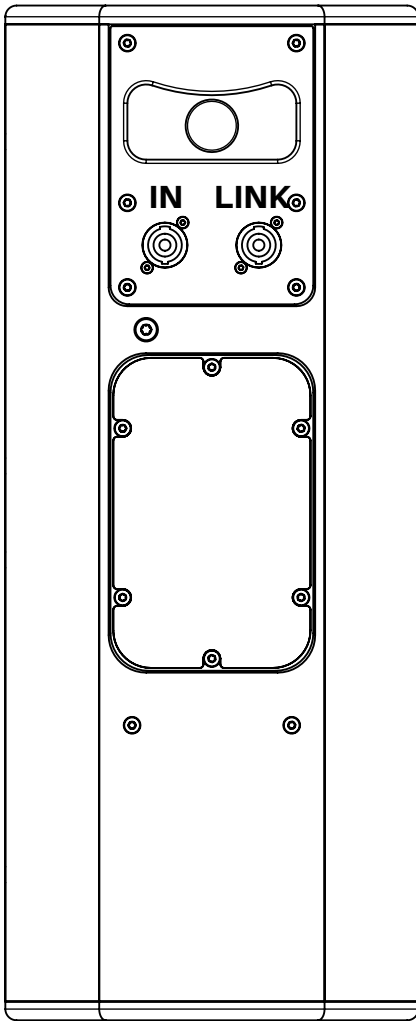


Figure 2 : Version Installation

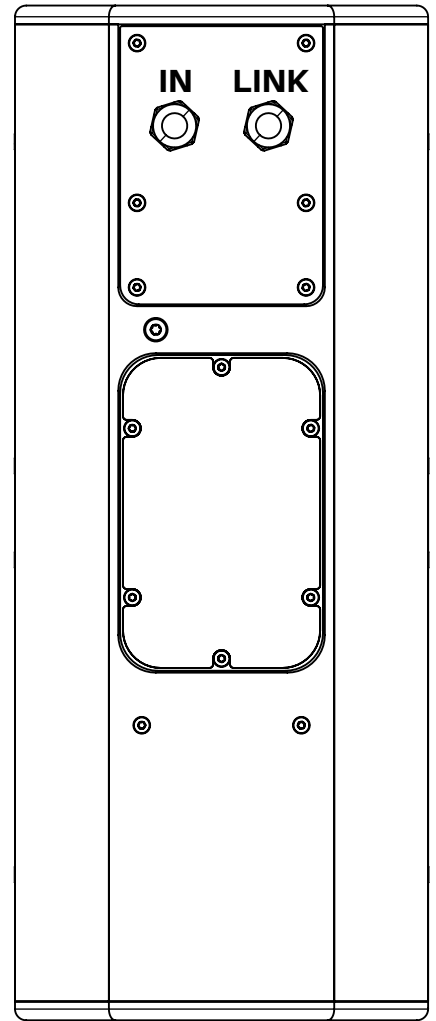


2.2 Connexions



Version Touring

Wiring
 1+ Hot 2+ THRU
 1- Cold 2- THRU



Version Installation

La face arrière de la SPOT 2.6 Touring est équipée de deux connecteurs NL4 contrairement à la SPOT 2.6 Installation qui est équipée de connecteurs presse-étoupe. Les quatre broches des deux connecteurs sont reliées en parallèle. Les enceintes occupent les points 1+/1-.

Le connecteur IN permet de recevoir le signal audio. Le connecteur LINK permet de le redistribuer vers une autre SPOT 2.6 connectée en parallèle.

Le brochage interne de l'enceinte SPOT 2.6 figure dans le tableau ci-dessous.

NL4 / Presse-étoupe	1+	1-	2+	2-
Connecteurs face arrière	Hot (+)	Cold (-)	THRU	THRU

2.3 Amplificateurs

ATTENTION

Les enceintes APG doivent impérativement être alimentées par des amplificateurs APG ou Powersoft avec le preset d'enceinte correspondant. Le non respect de cet avertissement peut causer des dommages sur les composants des enceintes et l'expérience utilisateur ne sera pas optimale.

	DA8	DA12
SPOT 2.6 Touring / 4 ohms	8	8
SPOT 2.6 Touring / 16 ohms	8	16
SPOT 2.6 Installation / 16 ohms	8	16

Tableau connexion enceintes/amplis

Afin de conserver une restitution sonore de qualité, le câblage sera réalisé avec du câble pour haut-parleur souple de section 2.5mm² au minimum pour des longueurs allant jusqu'à 70m maximum pour une enceinte par canal.

	Section recommandé [mm ²]	Longueur maximum recommandé [m]
SPOT 2.6 Touring / 4 ohms	2.5mm ²	15m
SPOT 2.6 Touring / 4 ohms x 2	2.5mm ²	5m
SPOT 2.6 Touring / 16 ohms	2.5mm ²	70m
SPOT 2.6 Touring / 16 ohms x 2	2.5mm ²	35m
SPOT 2.6 Installation / 16 ohms	2.5mm ²	70m
SPOT 2.6 Installation / 16 ohms x 2	2.5mm ²	35m

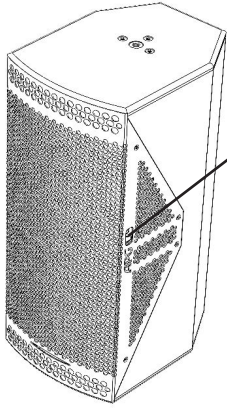
Tableau de recommandations de choix de câbles à utiliser

2.4 Rotation du pavillon

Avec SPOT 2.6 il est possible de choisir l'angle de directivité que vous souhaitez.

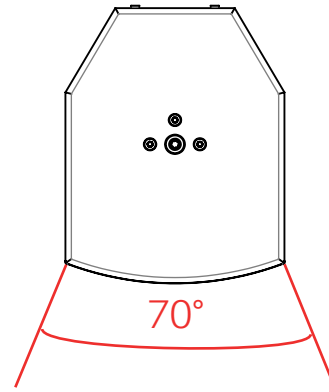
Le pavillon 70°x50° peut-être utilisé dans les deux sens en démontant la grille et en tournant le pavillon.

1.

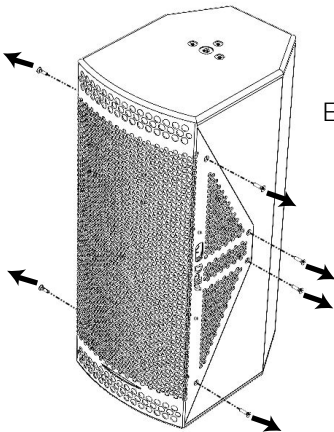


Ici la valeur de l'angle est de 70° (inscription sur le côté)

La valeur représente l'angle horizontal de l'enceinte

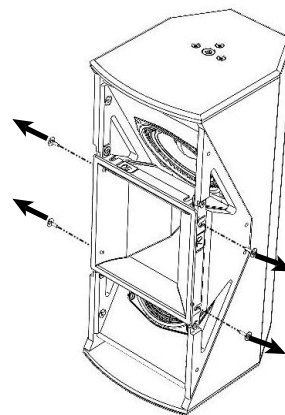


2.



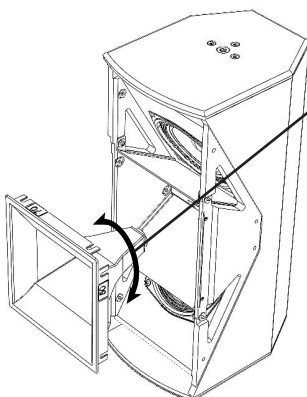
Embout Torx 20 - vis M4

3.



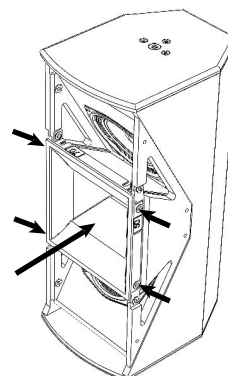
Embout Torx 20 - vis M4

4.

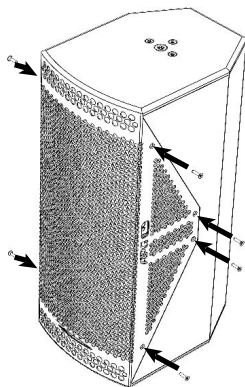


Faite pivoter le pavillon afin d'avoir la valeur 50° sur le côté.

5.

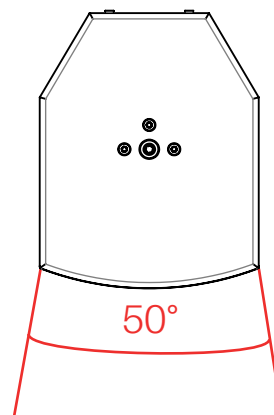


Réinsérez le pavillon dans l'axe puis fixez-le avec les 4 vis.

6.

Veillez à ce que la flèche bleue de la grille soit vers le bas de l'enceinte.

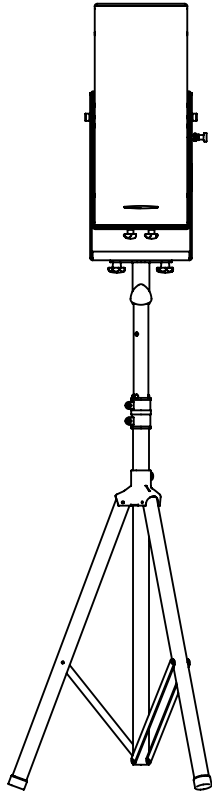
L'angle est dsormais de 50°



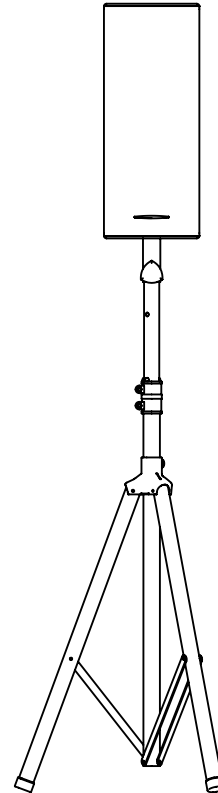
2.5 Exemples de configurations

L'utilisation sur pied est possible avec et/ou sans étrier :

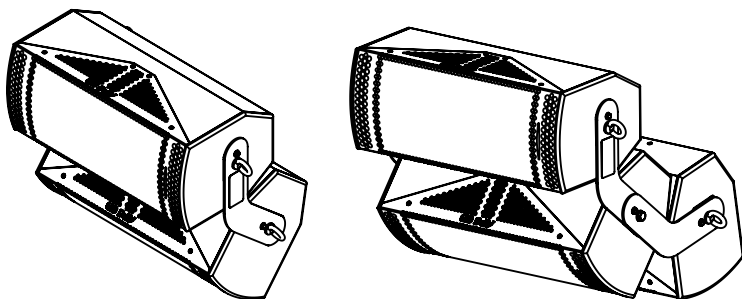
- Avec étrier SPOT2.6BV : utilisez un adaptateur K&M 24281 (voir page 15)



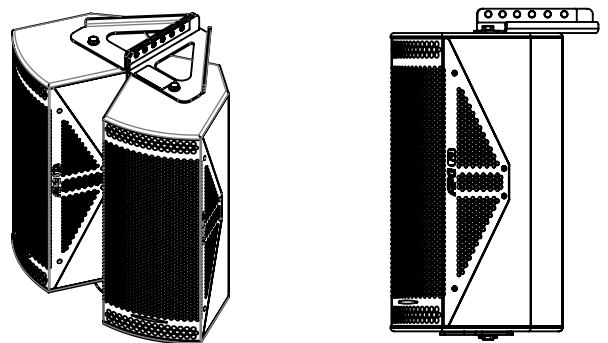
- Sans étrier : utilisez un adaptateur K&M 24521 M10 to 35mm



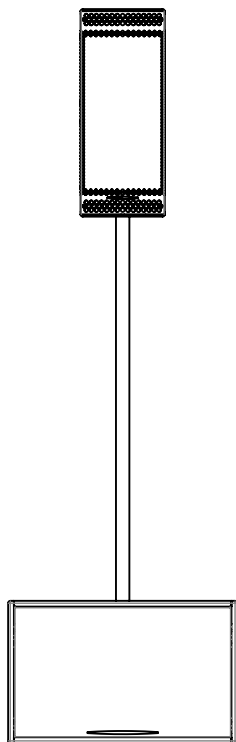
Utilisation en configuration de cluster horizontal et/ou vertical



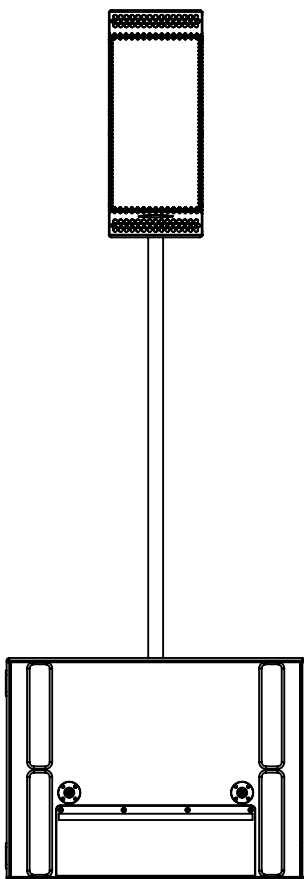
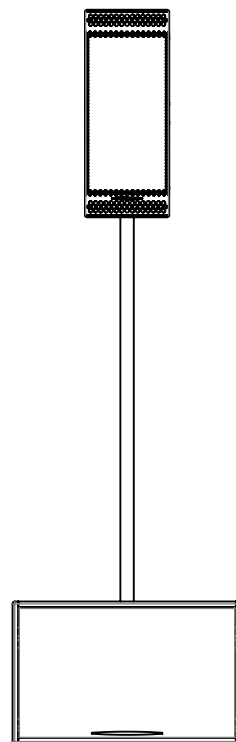
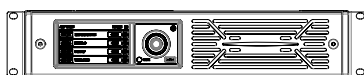
Cluster horizontal par 2 ou 3 enceintes (voir page 17)



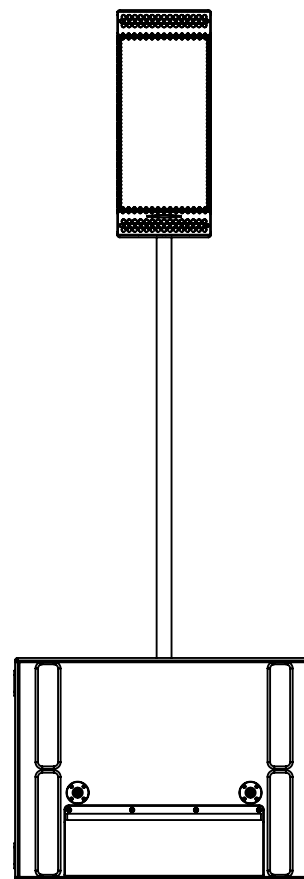
Cluster vertical (voir page 18)



2 x iS115
2 x SPOT 2.6
1 x DA8



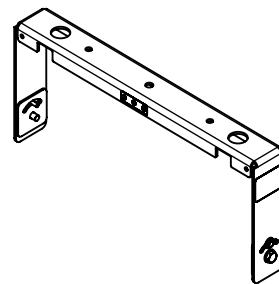
2 x UC118i
2 x SPOT 2.6
1 x DA12



2.6 Rigging

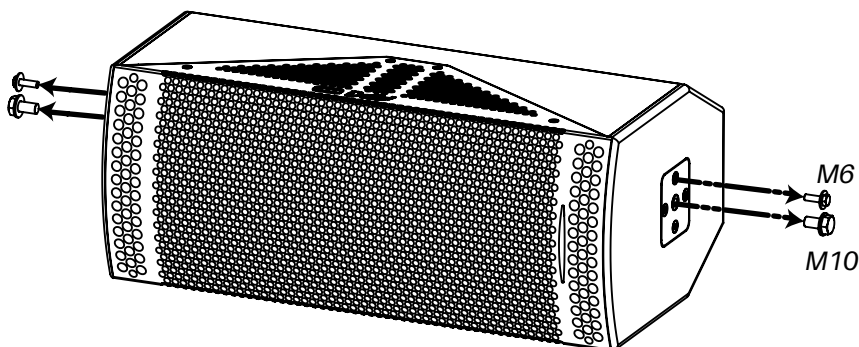
Etrier de fixation horizontal SPOT2.6BH

La SPOT 2.6 peut être installée horizontalement à l'aide de l'étrier de fixation SPOT2.6BH. Celui-ci permet une amplitude de rotation de 90°. En changeant la position de la vis de rotation M6 (voir ci-dessous), l'amplitude de rotation totale est de 270°.

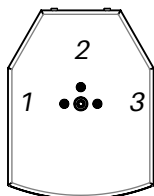


Etrier horizontal SPOT2.6BH

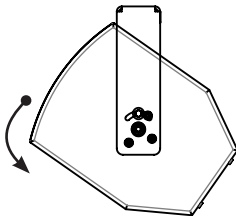
1. Poser l'enceinte puis retirer de chaque côté la vis centrale (M10) et une des vis latérales (M6) comme indiqué sur le schéma ci-dessous.



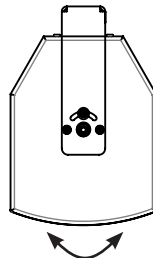
Les angles possibles vont de -135° à +135° suivant la position de la vis latérale M6 qui a été enlevée :



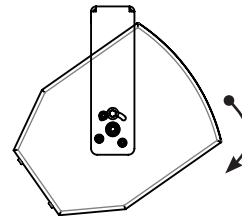
Positions possibles de la vis d'angulation



Position 1

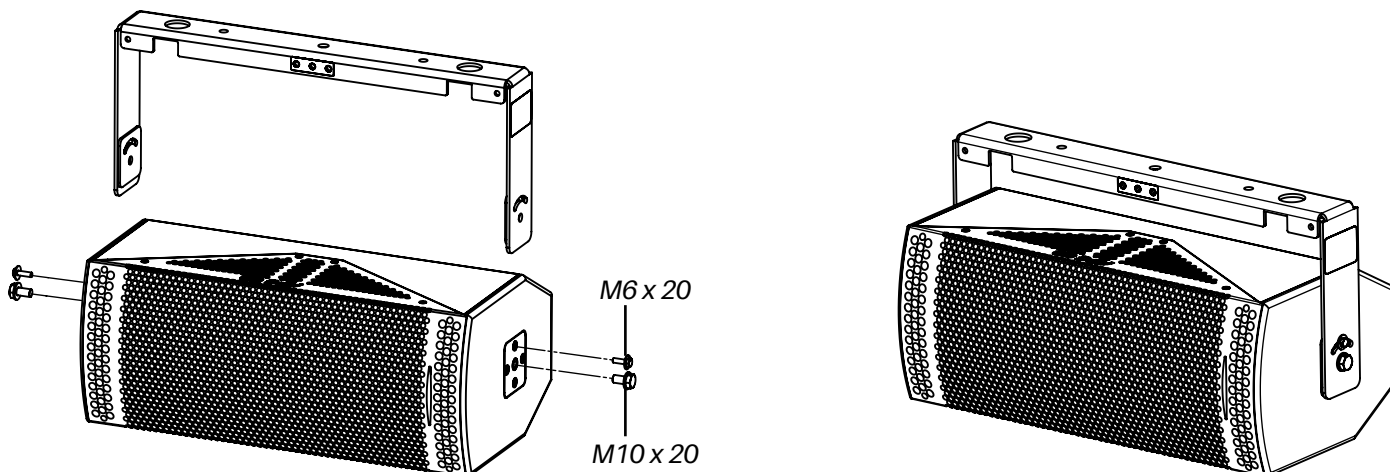


Position 2



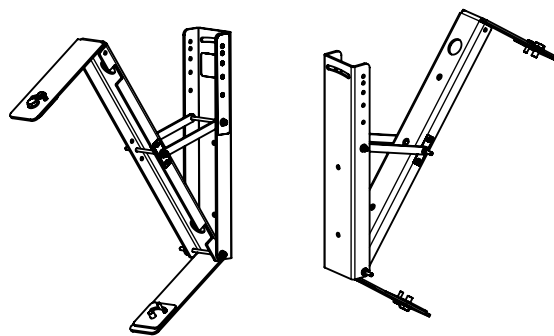
Position 3

2. Approcher l'étrier de fixation sur un des côtés de l'enceinte puis fixer celui-ci à l'aide de vis et de rondelle M6x20 et M10x20 prévu à cet effet. Une clé plate ou une douille 10 pour la vis M6 et une douille 17 pour la vis M10 seront nécessaires.



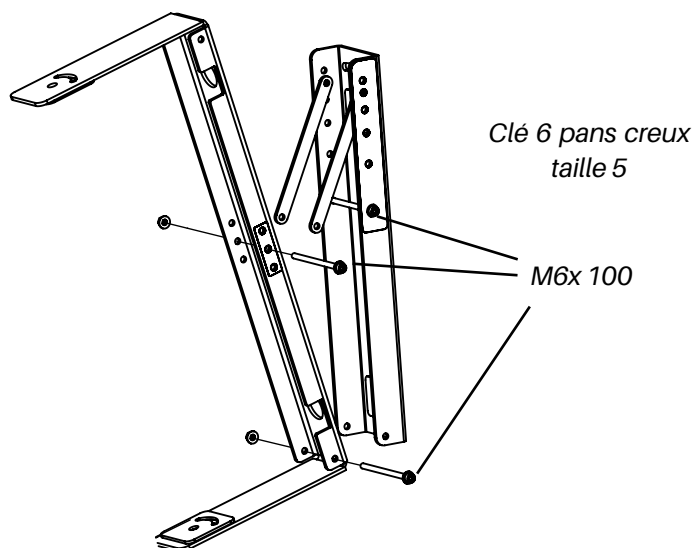
Etrier de fixation murale SPOT2.6BVAP

Une pièce d'angulation murale est aussi disponible avec la SPOT 2.6. Compatible avec l'étrier SPOT2.6BH cette pièce permet de positionner l'enceinte sous plusieurs inclinaisons.



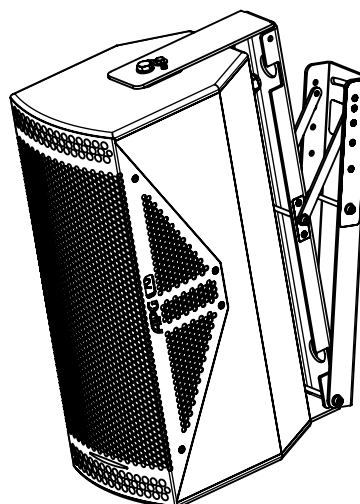
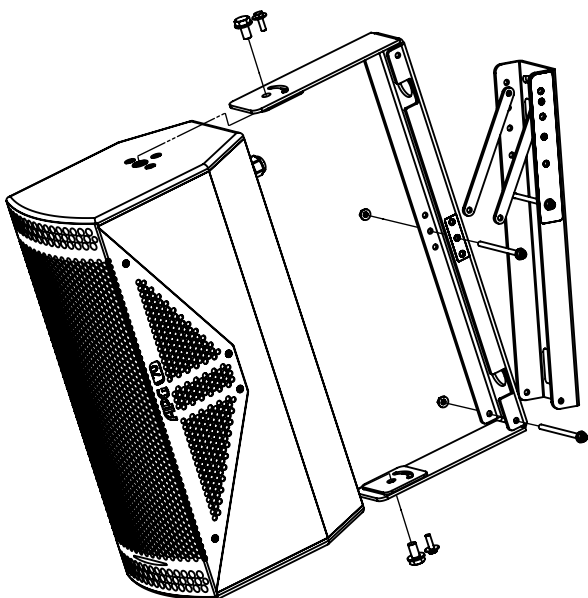
Etrier horizontal SPOT2.6BH avec SPOT2.6BVAP afin d'incliner l'enceinte

1. Assembler l'étrier SPOT2.6BH à la pièce de fixation murale en utilisant les vis M6x100 avec écrou et rondelles. Choisissez l'angle souhaité à l'aide des repères et du tableau ci-dessous.



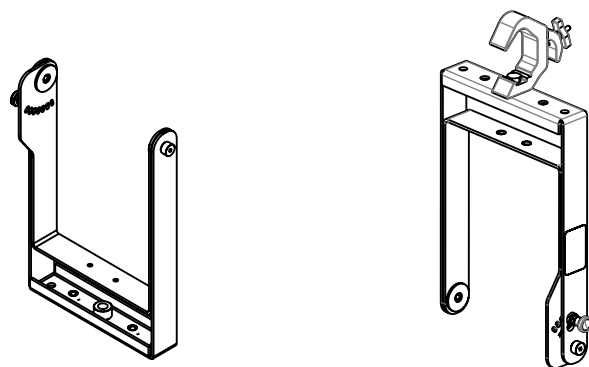
	A	B	A
1	-	10°	-
2	5°	15°	5°
3	-	20°	-
4	-	25°	-
5	-	30°	-
6	-	35°	-

2. Fixer l'enceinte à l'étrier SPOT2.6BH.



Etrier de fixation vertical SPOT2.6BV

La SPOT 2.6 peut être positionné à la verticale grâce à un étrier en U fixé sur l'enceinte et d'un étrier mobile avec réglage angulaire via le doigt d'indexage. A la fois pour une utilisation sur pied grâce à l'adaptateur K&M 24281, que pour une utilisation suspendu avec un crochet de fixation.

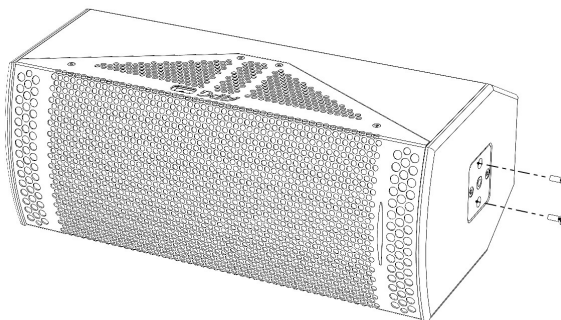


Position de l'étrier pour une utilisation sur pied

Position de l'étrier pour une utilisation suspendue

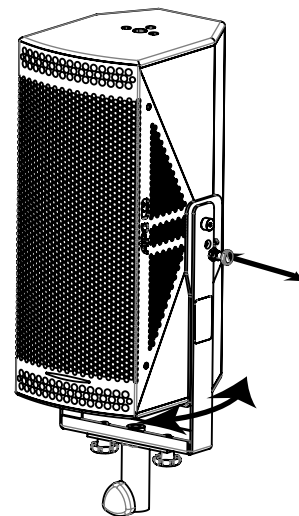
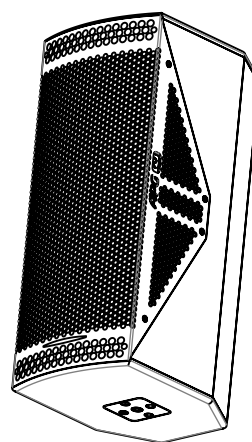
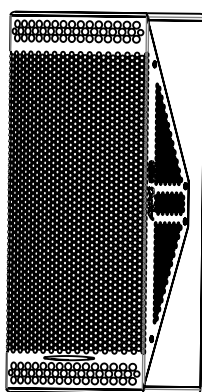
Pour une utilisation sur pied

1. Poser l'enceinte puis retirer les vis du bas (empreinte T30) comme indiqué sur le schéma ci-dessous.

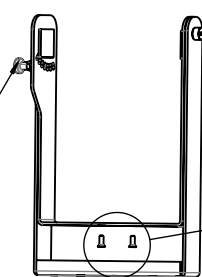


2. Assembler l'étrier mobile par le bas avec les pions et le doigt d'indexage puis fixer l'adaptateur K&M 24281 à l'aide de deux manettes M10.

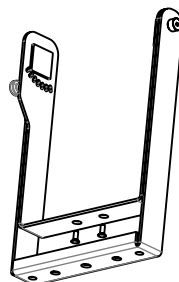
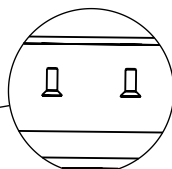
Choisissez l'angle souhaité à l'aide du doigt d'indexage (cran de 5°).



1. Tirer sur le doigt d'indexage pour libérer l'ensemble

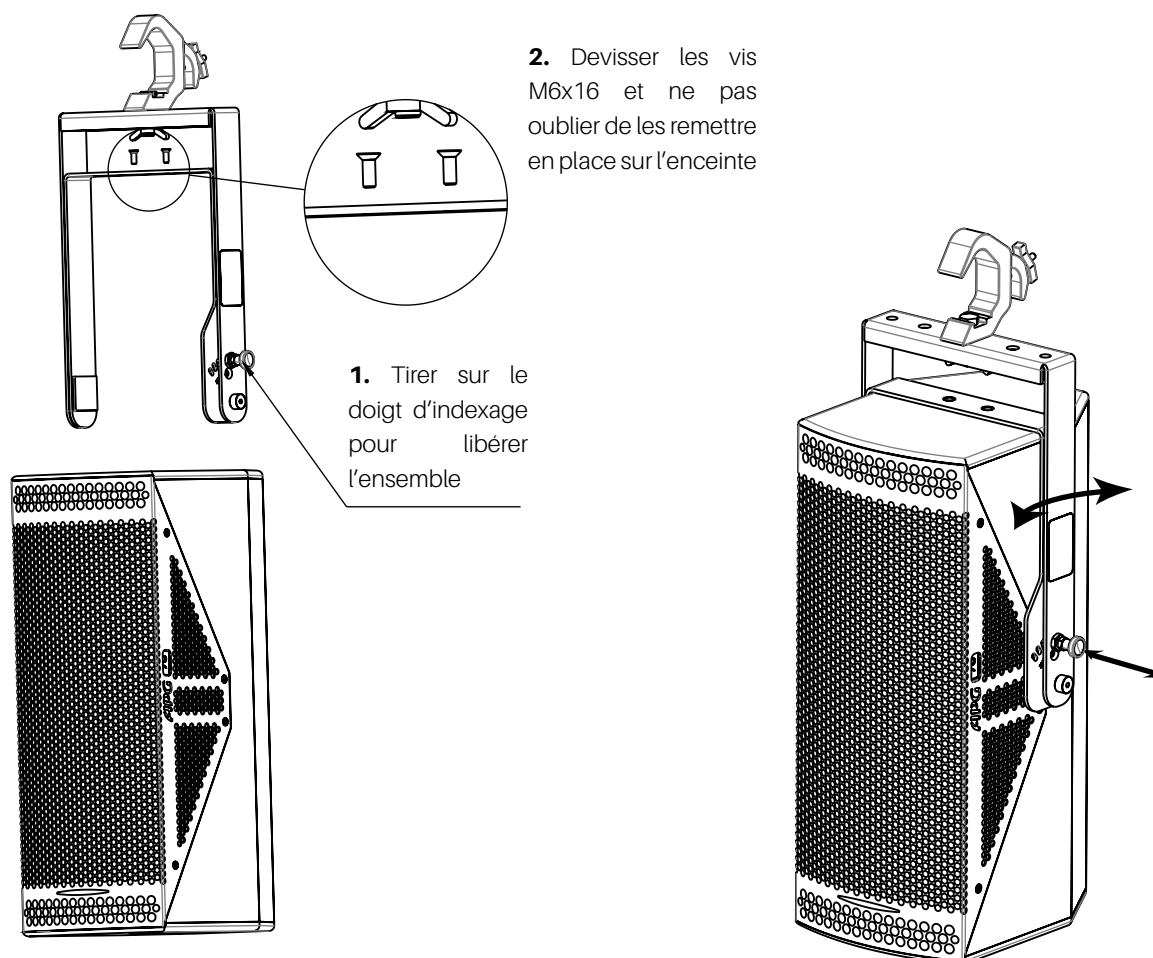


2. Devisser les vis M6x16 et ne pas oublier de les remettre en place sur l'enceinte

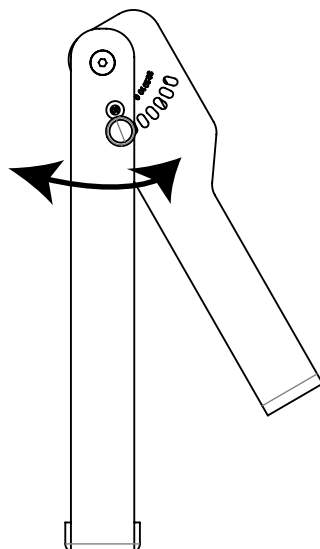


Pour une utilisation suspendue

1. Même étape que pour l'utilisation sur pied, à l'exception de l'étrier mobile qu'il faut assembler par le haut puis fixer le crochet de fixation. Choisissez l'angle souhaité à l'aide du doigt d'indexage (cran de 5°).



Les angles possibles vont de 0 à 30°



Cluster horizontal pour une utilisation avec 2 ou 3 enceintes

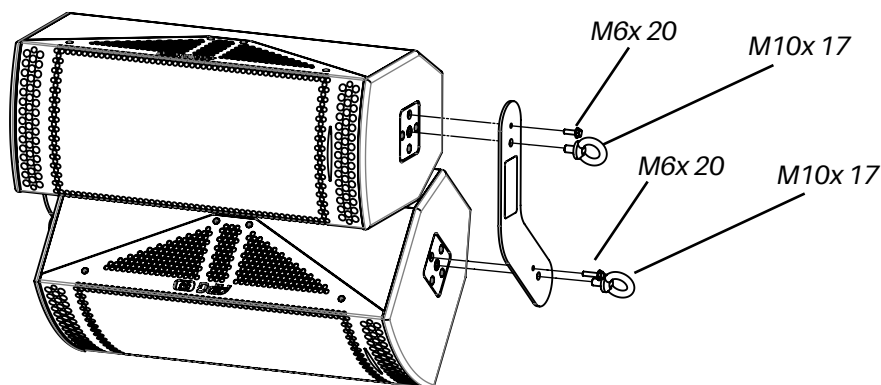
La SPOT 2.6 peut être positionné à l'horizontale par 2 ou 3 grâce à une pièce de liaison permettant l'accroche entre les enceintes.



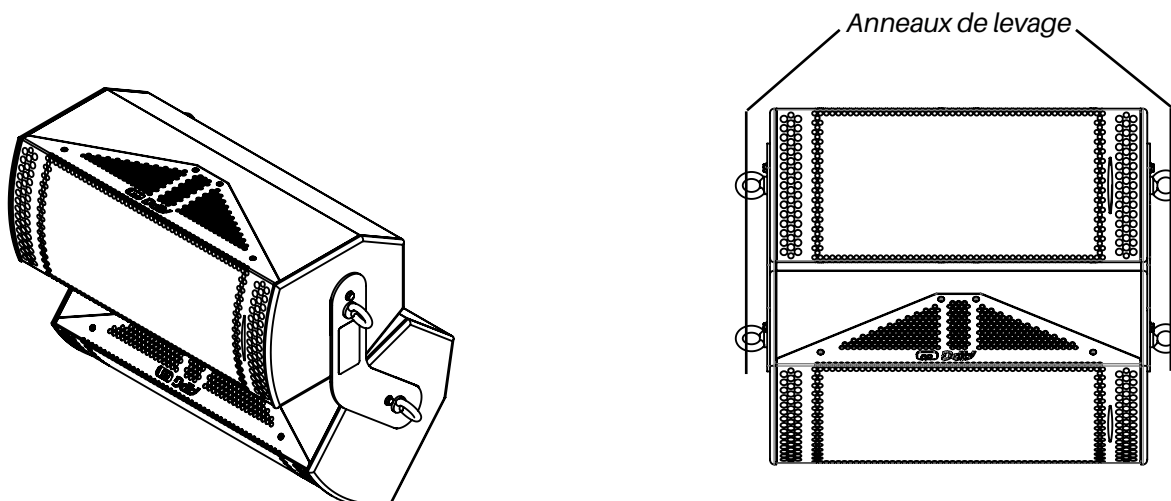
Pour les configurations de cluster horizontal (par 2 ou 3) et cluster vertical, le pavillon doit être positionné sur la valeur 50°. (voir page 10)

Pour une utilisation par 2

1. Fixer la pièce de liaison de chaque côté des deux enceintes, comme indiqué sur le schéma ci-dessous, à l'aide de vis M6x20 et d'anneau de levage M10x17. Une clé plate ou douille 10 sera nécessaire pour les vis M6.

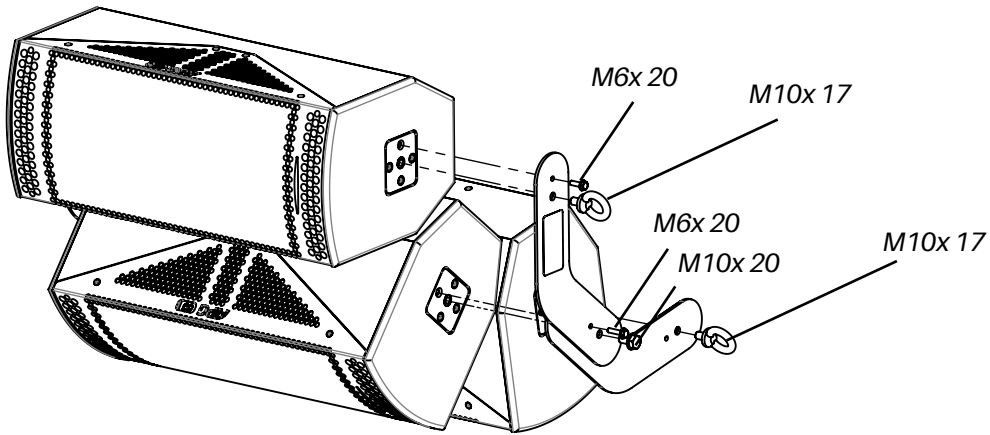


2. Utilisez les anneaux de levage afin de suspendre et de sécuriser le système avec des élingues de levage par exemple.

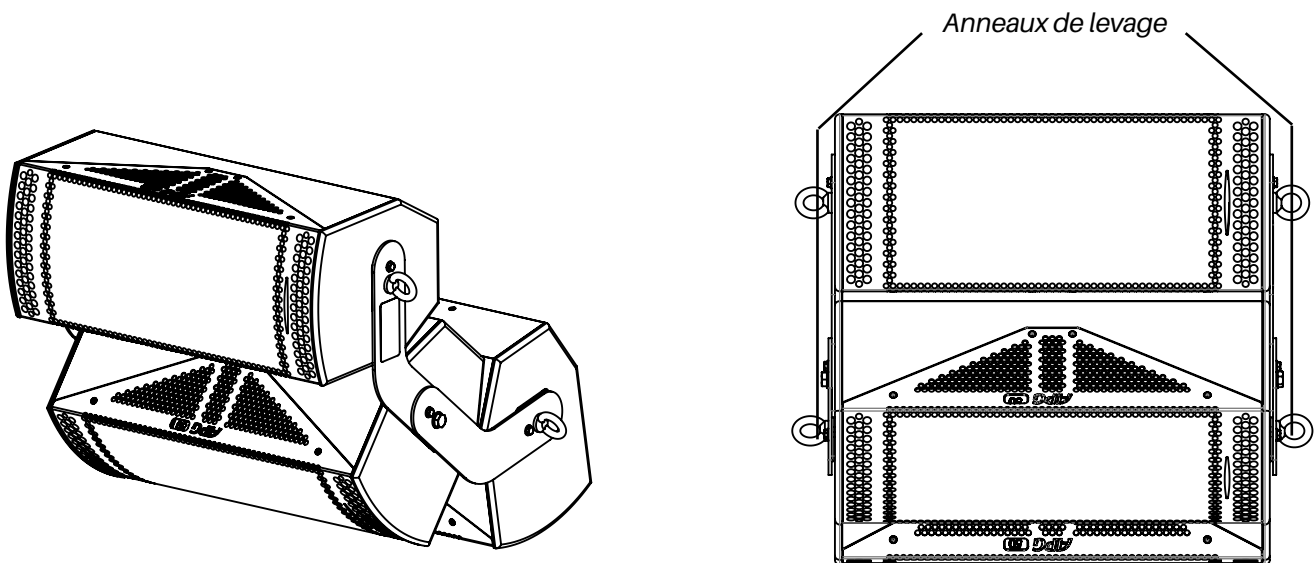


Pour une utilisation par 3

1. Fixer les deux pièces de liaison de chaque côté des deux enceintes, comme indiqué sur le schéma ci-dessous, à l'aide de vis M6x20 et d'anneau de levage M10x17. Une clé plate ou douille 10 sera nécessaire pour les vis M6.



2. Utilisez les anneaux de levage afin de suspendre et de sécuriser le système avec des élingues de levage par exemple.



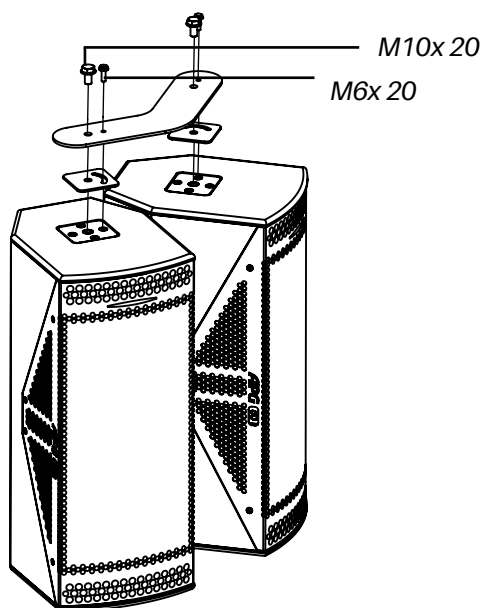
Cluster vertical

La SPOT 2.6 peut être en configuration verticale avec un cluster de 2 enceintes.

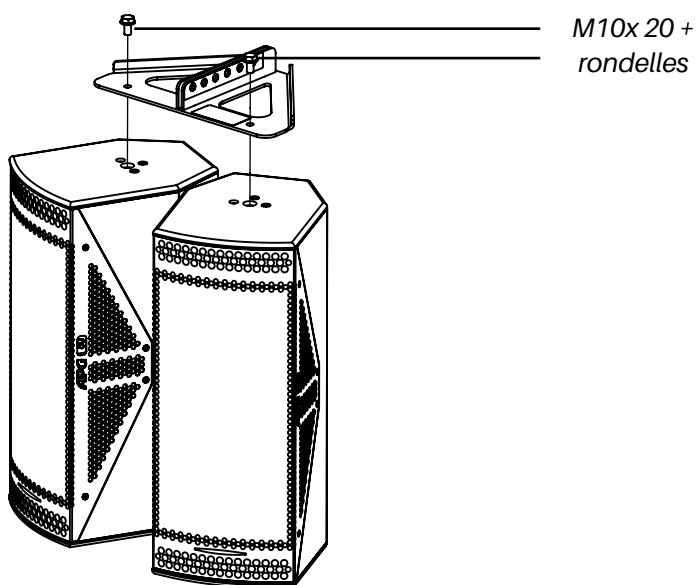


Pour les configurations de cluster horizontal (par 2 ou 3) et cluster vertical, le pavillon doit être positionné sur la valeur 50°. (voir page 10)

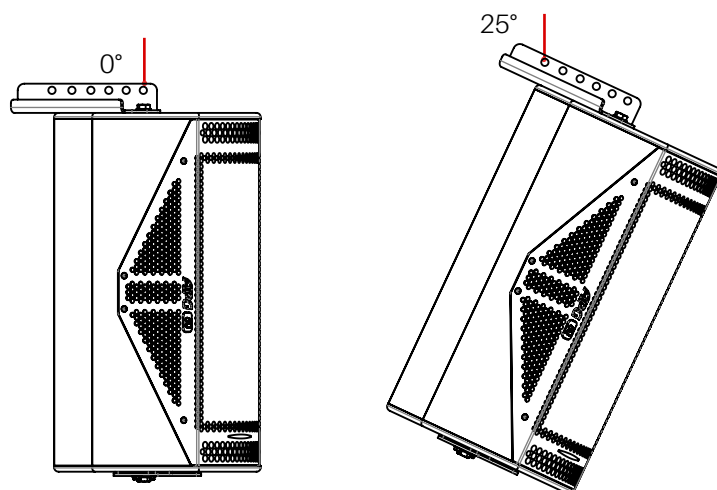
1. Retourner les enceintes afin d'avoir la flèche bleue vers le haut puis fixer la pièce d'accroche (en forme de boomerang) sur les deux SPOT2.6 à l'aide de vis M10x20 et M6x20. Cette pièce garantit l'angle de 50° entre les deux enceintes.



2. Remettre les enceintes à l'endroit et fixer la pièce d'accroche DELTAPLATE (en forme de triangle) sur le dessus des deux SPOT2.6 avec des vis M10x20 et rondelles à l'image du schéma ci-dessous. Une clé plate ou douille 17 sera nécessaire.

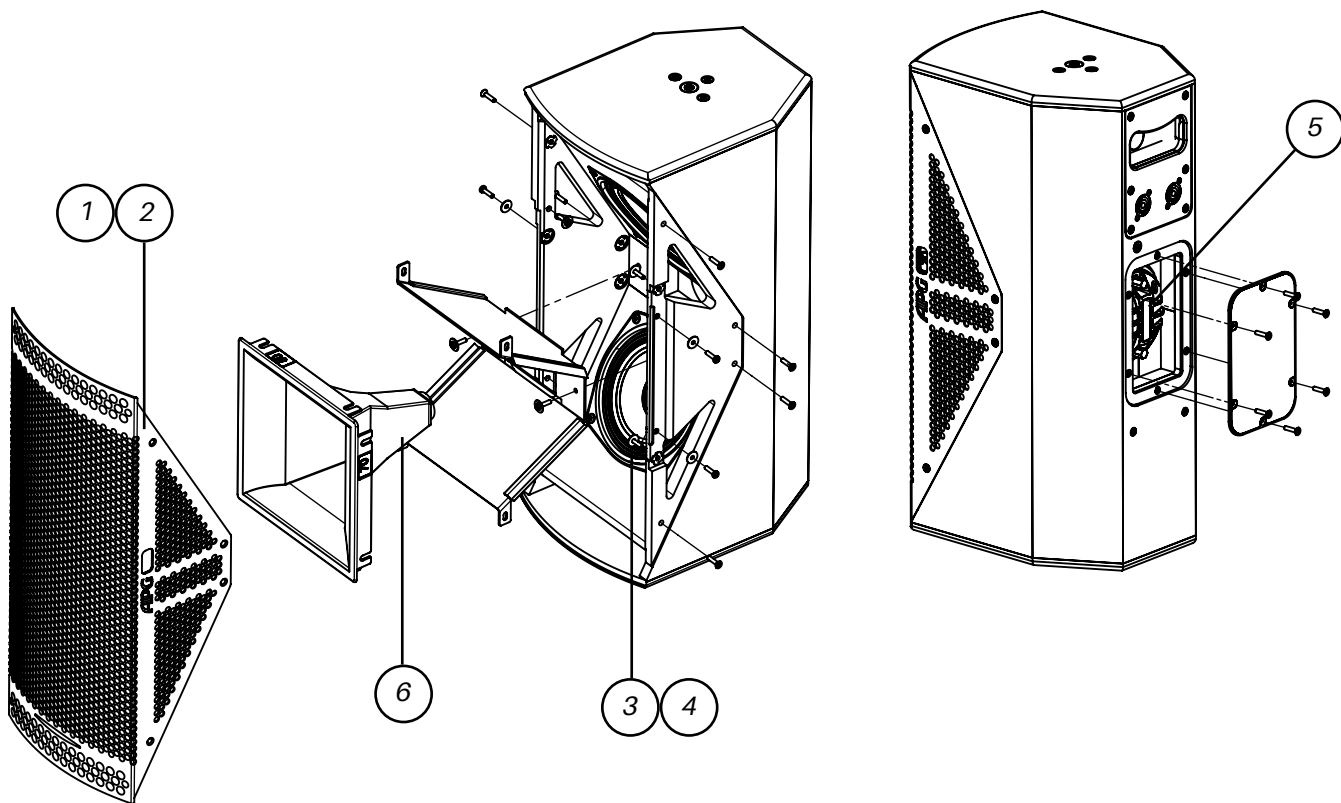


Des numéros sont indiqués en dessous de chaque trou, correspondant à l'angle d'inclinaison souhaité. De 0° à 25° par pas d'inclinaison de 5°.



2.7 Maintenance - Pièces détachées

Enceinte SPOT 2.6

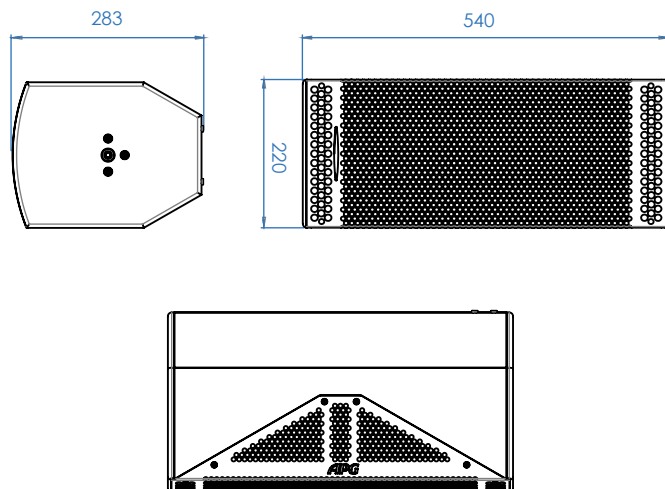


REPÈRE	REFERENCE	DESIGNATION
1	PRS_1216	Grille SPOT 2.6 noire
2	PRS_1217	Grille SPOT 2.6 blanche
3	PRS_1218	HP PST_1742 complet
4	PRS_1219	Recone kit pour PST_1742
5	PRS_1192	Diaphragme de remplacement pour PST_1741
6	PRS_1221	Pavillon PST_2135

2.8 Spécifications techniques

Enceinte SPOT 2.6

Caractéristiques	
Bande fréquentielle d'utilisation (± 10 dB)	65 Hz - 19 kHz
SPL max à 1m	131 dB SPL (1)
Directivité nominale (H° x V°)	70° x 50° (2)
Impédance nominale	4 ou 16 ohms
Composants	
Transducteurs	2 x 6,5" à longue excursion 1 x chambre de compression à diaphragme 1,75"
Topologie des sources	MTM (Medium - Tweeter - Medium)
Charge acoustique	Bass Reflex - Pavillon à directivité constante
Voies et sections d'amplifications	2 voies, mono amplifiée
Puissances	
Puissance AES (W)	550 W (3)
Puissance admissible maximale (W)	2200 W (4)
Caractéristiques physiques	
Dimensions H, L, P (mm)	540 x 220 x 283 mm
Poids (kg)	15,7 kg
Connecteurs	2 x Speakon NL4MP (5)
IP	54



(1) Niveau crête à 1m, 2πsr, avec bruit rose de facteur de crête de 12dB et preset APG

(2) Directivité nominale à -6dB

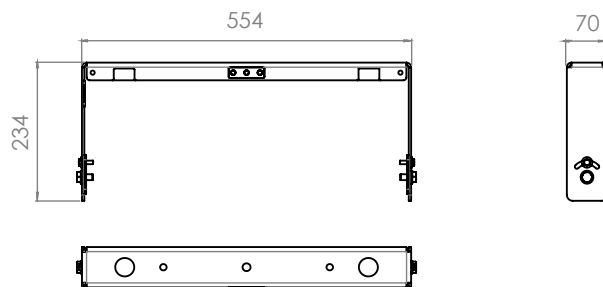
(3) Puissance continue selon AES2-2012 dans Re

(4) Puissance instantanée selon AES2-2012 dans Re

(5) Les embases SPEAKON 4 sont câblées point chaud en 1+, point froid en 1- (2+, 2- THRU)

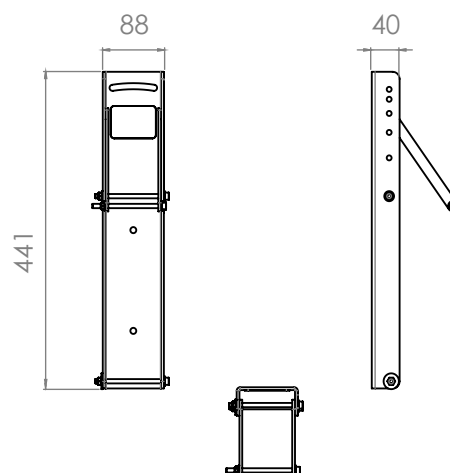
SPOT2.6BH

Caractéristiques physiques	
Dimensions H,L,P (mm)	234 x 554 x 70 mm
Poids (kg)	2,9 kg
Charge maximum (kg)	20 kg



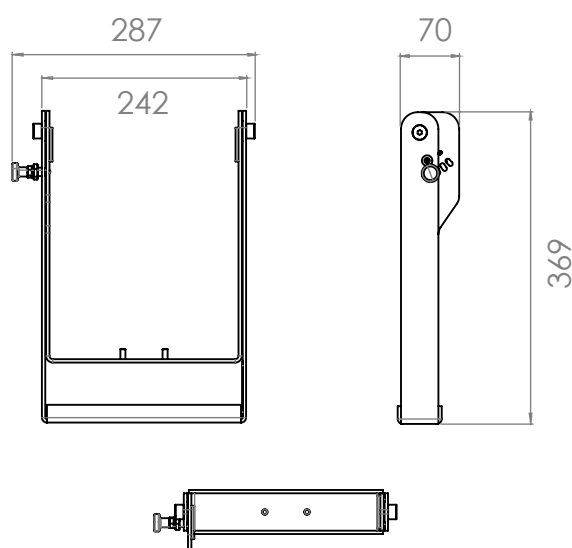
SPOT2.6BVAP

Caractéristiques physiques	
Dimensions H,L,P (mm)	441 x 88 x 40 mm
Poids (kg)	2,2 kg
Charge maximum (kg)	20 kg



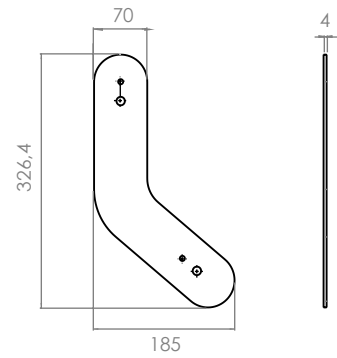
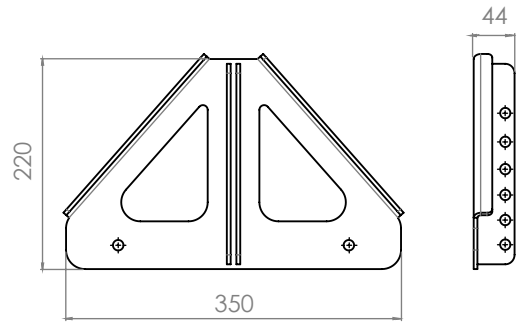
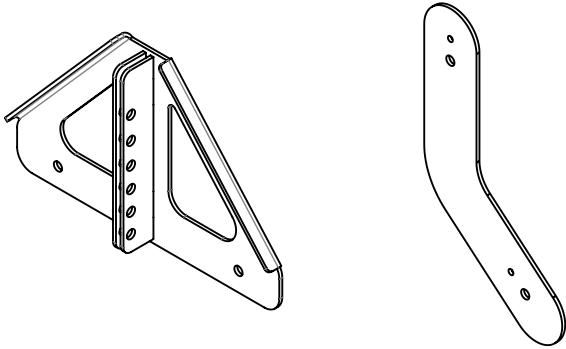
SPOT2.6BV

Caractéristiques physiques	
Dimensions H,L,P (mm)	369 x 287 x 70 mm
Poids (kg)	3,2 kg
Charge maximum (kg)	20 kg



CLUSTER-V-2xSPOT 2.6

Caractéristiques physiques	
Dimensions H,L,P (mm)	44 x 350 x 220 mm
Poids (kg)	2 kg
Charge maximum (kg)	35 kg



APG



Arbane Groupe
8 Rue Johannes Gutenberg - 44340 Bouguenais- France
Tél : 02.40.46.66.64
www.apg.audio

