

TOURACK

Solution universelle d'amplification

TOURACK fait partie de la solution universelle d'amplification d'APG destinée au monde du spectacle, à la tournée et aux salles de spectacles désireuses d'être conformes aux standards d'exploitation du Live.

Le TOURACK peut être utilisé pour l'ensemble des applications de sonorisation Live de la gamme APG, des plus petites enceintes aux systèmes de diffusions complets.

Le TOURACK est composé de :

- Flight Case 8U 60 x 60 à roulettes avec sliding doors
- Plaque de distribution électrique 32A Mono
- Panneaux de connexions en face avant (I/O + Network)
- Unité de libre disponible pour un switch en face avant

Le TOURACK est directement compatible avec l'UNIRACK et lui permet de porter l'ensemble des entrées / sorties de 8/8 à 12/12 sur une seule alimentation 32A Mono pour une grande flexibilité d'utilisation.

L'ensemble du câblage « audio » s'effectue en face avant pour plus de lisibilité et une interaction facilitée avec les écrans tactiles des amplificateurs DA Series.

L'ensemble des connecteurs est au standard « Serie D Universal » de Neutrik pour garantir la robustesse nécessaire aux applications Live et Touring et l'interopérabilité avec les parcs matériels existants.



Illustration - Tourack équipé d'amplificateur DA12

Standard d'utilisation APG pour le « Cross Renting » et le Live.

Toutes applications de sonorisation de la gamme APG.

Rack 8 entrées / 8 sorties processées et amplifiées.

Entrées analogiques, numériques (AES3 ou DANTE).

Link des entrées analogiques et AES3.

4 Ports Ethernet pour contrôle à distance.

Sorties Speakon NL4 et NL8.

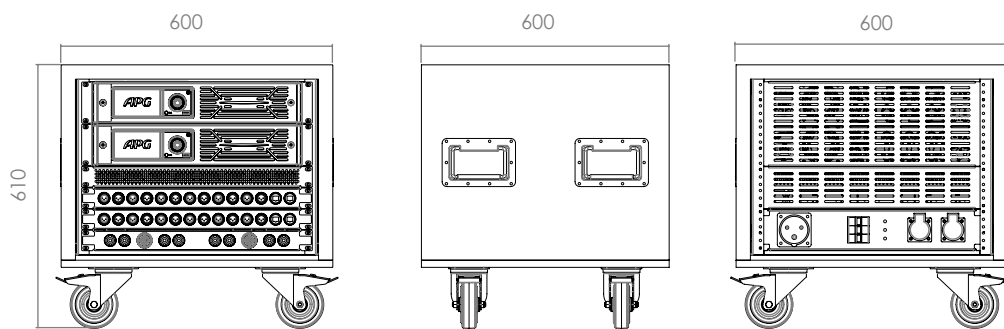
1 RU de disponible pour insérer un switch.

Câblage en face avant du rack.

APG

TOURACK

Spécifications Techniques



Caractéristiques

Entrées

Analogiques	8 XLR femelle 8 XLR mâle (LINK)
Numériques AES3	4 XLR femelle (8 canaux audio) 4 XLR mâle (LINK)
Numérique DANTE / AES67	4 Ethercon (8 canaux audio)

Sorties

	8 Speakon NL4 (8 canaux haut-parleurs)
	2 Speakon NL8 (8 canaux haut-parleurs)
	8 Dante/AES67 TX (via connecteurs Ethernet)

Alimentation

Connecteur d'entrée	1x 32A Mono
Connecteur d'alimentation	2x 10A pour les deux amplificateurs (presse-étoupe) 2x prises AUX pour alimenter 1x UNIRACK (10A) et 1x accessoire (2A max) - ordinateur / switch...

Composants

TOURACK	Flight case 8U + Plaque de distribution électrique 32A Mono
RP1UMI-DA1	Patch entrée DA pour Unirack et Tourack amplificateur 1
RP1UMI-DA2	Patch d'entrée DA pour Tourack amplificateur 2
RP1UMO4	Patch de sortie pour Unirack et Tourack amplificateur 1
RP1UMO8	Patch de sortie pour Tourack amplificateur 2

Construction et caractéristiques physiques

Dimensions H, L, P (mm)	610 x 600 x 600
Poids (kg)	64kg (équipé)
Poignées	4 poignées Flight Case
Portes	Coulissantes
Suspension	Silentblocks
Plaque dessus	Inox pour informations spécifiques prestataire Live

Amplificateurs vendus séparément. La plaque de distribution électrique, les plaques de connexion et le flight case ne sauraient être dissociés et sont vendus en tant qu'article "TOURACK".

Rack destiné à accueillir uniquement 2 amplificateurs DA Series (DA8 / DA12) à l'intérieur, à l'exclusion de toute autre référence d'amplificateur.

Switch Ethernet / Routeur non fournis.