

MANUEL D'UTILISATION

PROCESSEUR RETOUR SPWX



APG

SOMMAIRE

INSTRUCTION DE SECURITE	2
➤ <i>PREAMBULE</i>	3
➤ <i>CONSIGNE DE SECURITE</i>	3
FONCTIONNALITES	4
➤ <i>INTRODUCTION GENERALE</i>	4
➤ <i>SYNOPTIQUE DU PROCESSEUR SPWX</i>	4
➤ <i>CABLAGE</i>	5
SPECIFICATIONS TECHNIQUES	6
DESCRIPTION DES CONTROLES	7
➤ <i>FACE AVANT</i>	7
➤ <i>FACE ARRIERE</i>	8

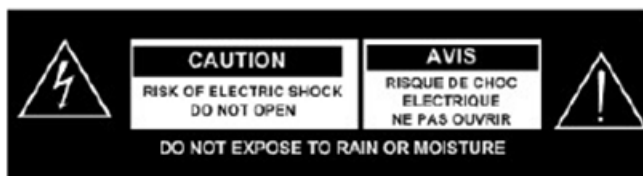
INSTRUCTION DE SECURITE



Ce symbole vous avertit de la présence d'une tension dangereuse, suffisante pour provoquer un choc électrique.



Ce symbole vous avertit que les instructions de fonctionnement sont importantes. Prenez soin de lire le manuel



NE PAS EXPOSER À LA PLUIE OU À L'HUMIDITÉ

Ces symboles indiquent qu'aucune pièce n'est accessible à l'intérieur de l'appareil. Ne pas ouvrir l'appareil. Ne pas essayer de dépanner. S'adresser à un technicien qualifié. L'ouverture de l'appareil sans raison annulera la garantie constructeur. Ne pas mouiller l'appareil. Si un liquide est renversé dessus, éteindre immédiatement l'appareil et le porter chez le distributeur pour dépannage. Débrancher l'appareil en cas d'orage pour éviter des dommages.

NOTE CONCERNANT LES APPAREILS MUNIS D'UN CORDON SECTEUR :

ATTENTION : L'APPAREIL DOIT ETRE RELIE A LA TERRE

Les conducteurs du câble secteur sont identifiés comme suit :

- Vert/Jaune → Terre
- Bleu → Neutre
- Brun → Phase

Si la couleur des conducteurs du câble secteur de cet appareil ne correspond pas à la couleur des conducteurs de la prise, procéder comme suit :

- Le conducteur vert/jaune doit être relié au fil vert ou vert/jaune ou marqué avec la lettre E, ou avec le symbole Terre.
- Le conducteur bleu doit être relié au fil noir ou marqué avec la lettre N.
- Le conducteur brun doit être relié au fil rouge ou marqué avec la lettre L.

CONDUCTEUR		COULEUR	
		NORMALE	AUTRE
L	PHASE	BRUN	NOIR
N	NEUTRE	BLEU	BLANC
E	TERRE	JAUNE / VERT	VERT

ATTENTION : si la mise à la terre est absente, certains problèmes peuvent apparaître dans l'appareil ou le système auquel il est connecté en cas de tension importante entre le châssis et la terre. De sérieux risques de blessures graves et même de mort existent en cas de contact simultané entre la masse châssis et de la terre.

POUR VOTRE PROTECTION, LISEZ CE QUI SUIT :

EAU ET MOISSURE : L'appareil ne doit pas être utilisé près d'une source d'eau (par exemple près d'une baignoire, cuvette, évier, dans un sous-sol humide, ou près d'une piscine, etc...). Faire attention à ce qu'aucun objet liquide ne pénètre dans l'appareil (par certaines ouvertures).

ALIMENTATION : Veiller à respecter la tension secteur correspondante.

MASSE ET POLARITE : Prendre soin de respecter la polarité et la mise à la masse. ne puisse pas marcher dessus, vérifier bien le cordon à son embase et à sa prise.

DEPANNAGE : Pour éviter le risque d'incendie et de choc électrique, l'utilisateur ne doit pas tenter de dépanner l'appareil en dehors des instructions indiquées dans le manuel d'utilisations. En cas de panne, s'adresser à un technicien qualifié.

COMPATIBILITE ELECTROMAGNETIQUE :

L'appareil est conforme aux normes indiquées sur la Déclaration de conformité.

Cet appareil ne provoquera pas de parasites nuisibles.

Cet appareil supporte tout parasite, même un parasite qui pourrait causer un dysfonctionnement.

L'utilisation de cet appareil dans un champ électromagnétique doit cependant être évité.

PREAMBULE

Merci d'avoir choisi ce processeur APG .Veuillez prendre quelques instants pour parcourir le contenu de ce mode d'emploi.

Tous les produits APG France sont conçus avec soin dans le but d'offrir un niveau de performance et de fiabilité de haut niveau. N'hésitez pas à nous contacter ou consulter notre site web pour obtenir des informations complémentaires sur les produits APG.

Site web: www.apg-audio.com

Courriel:contact@apg.tm.fr

Déballage du processeur SPWX APG

Une fois le produit sorti de son emballage, assurez-vous qu'il n'a subi aucun dommage.

Si l'appareil est endommagé, avertissez immédiatement le transporteur. En tant que destinataire vous devez faire la réclamation.

Veuillez conserver l'emballage pour toute utilisation ultérieure.

Mode d'emploi

Ce mode d'emploi donne une description détaillée de toutes les fonctions du processeur SPWX.

CONSIGNE DE SECURITE

Veuillez lire attentivement et conserver ces instructions et ces mises en garde. Respectez toutes les mises en garde et suivez toutes les instructions.

- N'ouvrez pas le boîtier.
- L'entretien de composants internes ne peut pas être effectué par l'utilisateur.
- Confiez l'entretien à un personnel qualifié.
- Cet appareil doit être relié à une prise secteur avec terre.
- Evitez que les personnes puissent marcher sur un cordon secteur et protégez le contre toute dégradation.
- Prêtez une attention toute particulière aux fiches, aux prises et à l'embase secteur de ce processeur.
- Utilisez uniquement les accessoires/fixations spécifiés par le fabricant.
- Faites contrôler le produit s'il est endommagé (cordon secteur ou fiches secteur endommagés, par exemple), s'il y a eu infiltration de liquide ou d'objets dans le boîtier, s'il l'appareil a été exposé à la pluie ou à l'humidité, s'il ne fonctionne pas normalement ou s'il est tombé.

FONCTIONNALITES

INTRODUCTION GENERALE

Le processeur statique **APG SPWX** est conçu pour optimiser le fonctionnement des enceintes **DX12 & DX15** et pour les subwoofers **SB115, UB138P & SUB238S** dans les applications de retour de scène ou sidefill ou drum fill avec sub. Il intègre l'ensemble des fonctions de filtrage électronique permettant l'optimisation de la réponse fréquentielle des enceintes ainsi qu'un filtre de protection subsonique.

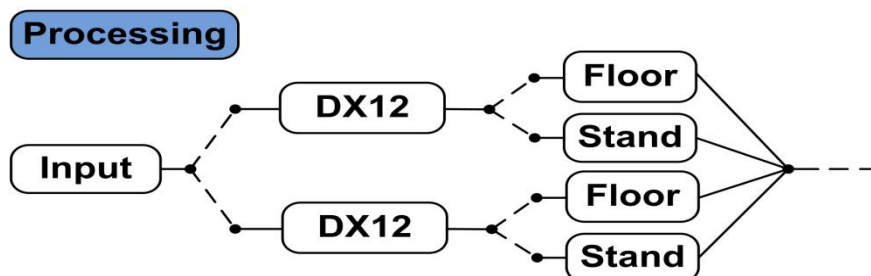
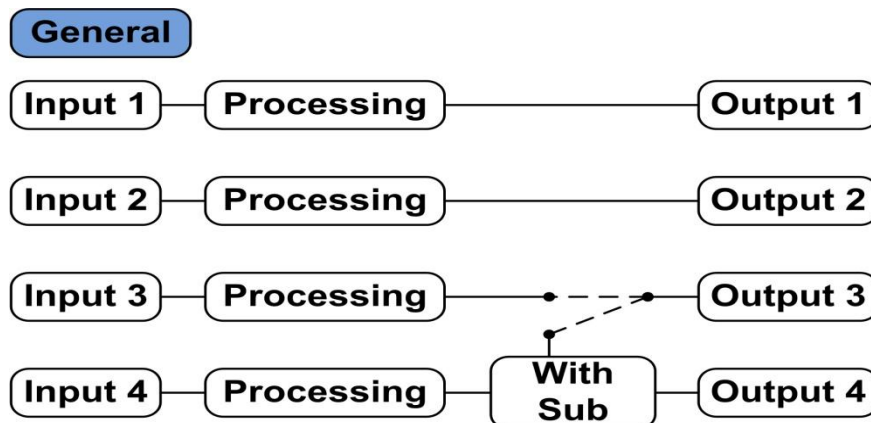
Ce processeur possède 4 canaux, chacune des voies intègre : un filtre passe haut résonnant, un filtre passe-bas, un filtre type shelving et trois cellules d'égalisation paramétrique. La voie « sub » intègre un filtre passe haut résonnant, un passe-bas Linkwitz Riley du 4^{ème} ordre (24 dB/octave).

Le raccordement s'effectue avec une pente de 24dB/octave à une fréquence de coupure de 110Hz entre enceintes et subwoofer.

Ce processeur fonctionne en deux modes :

- 4 canaux indépendants de retour de scène large bande
- 2 canaux retour large bande et un canal mono 2 voies active (mid/hi + sub)

SYNOPTIQUE DU PROCESSEUR SPWX

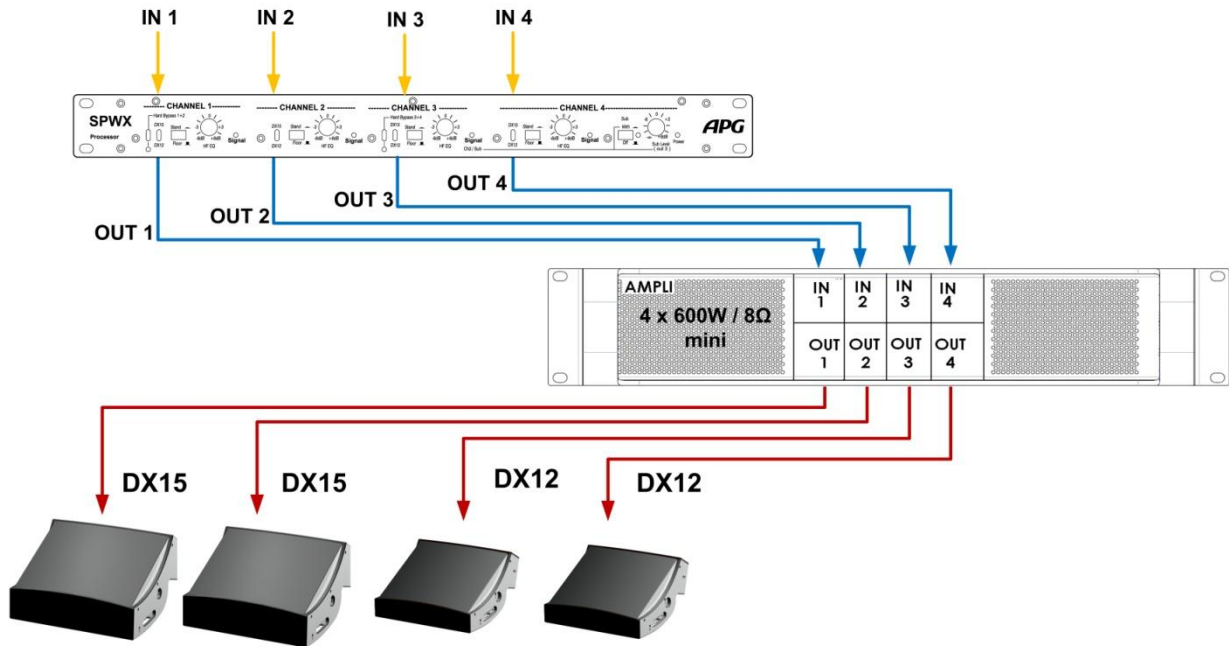


CABLAGE

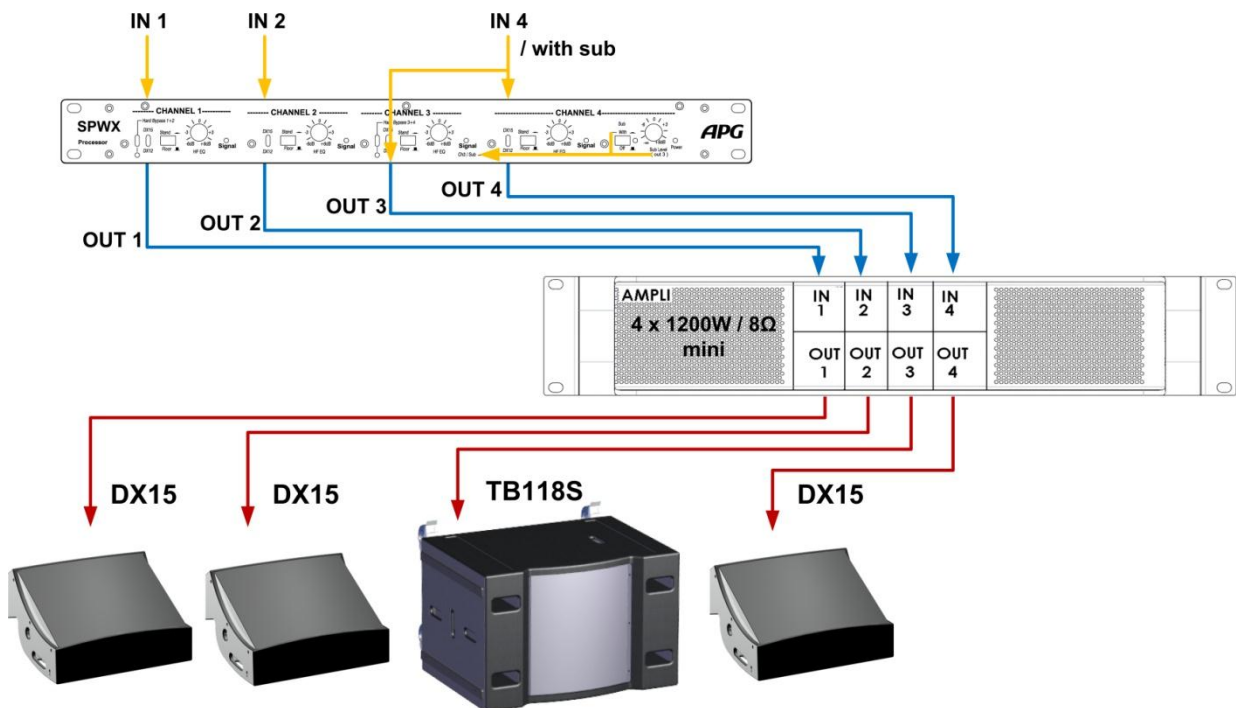
Le processeur est le dernier élément de la chaîne avant l'amplificateur.

Le processeur reçoit en entrée les signaux provenant de la console ou du rack de traitement. Ses sorties sont directement reliées aux amplificateurs.

1°) Mode normal avec 4 canaux :



2°) Mode SUB :



SPECIFICATIONS TECHNIQUES

SPECIFICATIONS

Entrées :

Symétriques sur XLR 3 points femelles, masse brochure 1

Niveau nominal : +4 dBu

Impédance : 18 kOhms

Sorties :

Symétriques sur XLR 3 points mâles, masse brochure 1

Niveau nominal : +21dBu

Impédance : 60 Ohms

FREQUENCE DE RACCORDEMENT ENTRE ENCEINTES ET SUBWOOFER

DX12: 110Hz 24dB/octave

DX15: 110Hz 24dB/octave

CARACTERISTIQUES GENERALES

Bruit de fond :-94 dBu (22Hz-22kHz)

Distorsion Harmonique :<0.1% (4 dBu, 1kHz)

Connecteurs :XLR 3 broches, masse broche 1

Consommation :220/240V AC 15VA

CARACTERISTIQUES PHYSIQUES

Dimensions :482x220x44 (mm)

Poids brut :4,5kg

Face avant :Acier 3 mm

Finition :Epoxy Gris

DESCRIPTION DES CONTROLES

FACE AVANT



1°) Hard-ByPass (1+2) / (3+4) : Cette fonction permet de désactiver le processeur par paire de canaux (1+2 et 3+4). On pourra ainsi utiliser les canaux d'amplis isolés pour d'autres enceintes sans avoir à modifier le câblage interne d'un rack.

2°) DX15/DX12 : Cette fonction détermine si l'enceinte connectée est une DX12 ou une DX15.

3°) Stand/Floor :

- Cette touche appuyée active le mode « stand » correspondant à une utilisation des enceintes sur pied (découplées du sol). Dans ce cas, la réponse convient davantage pour les applications ne nécessitant pas une dynamique importante dans le grave.
- Cette touche relâchée active le mode « floor » correspondant à une utilisation des enceintes posées au sol. Ici le couplage avec le sol permet un usage en « large bande » pour tout type de source musicale.

4°) HF EQ : Ce potentiomètre d'égalisation permet d'agir la clarté sonore de l'enceinte.

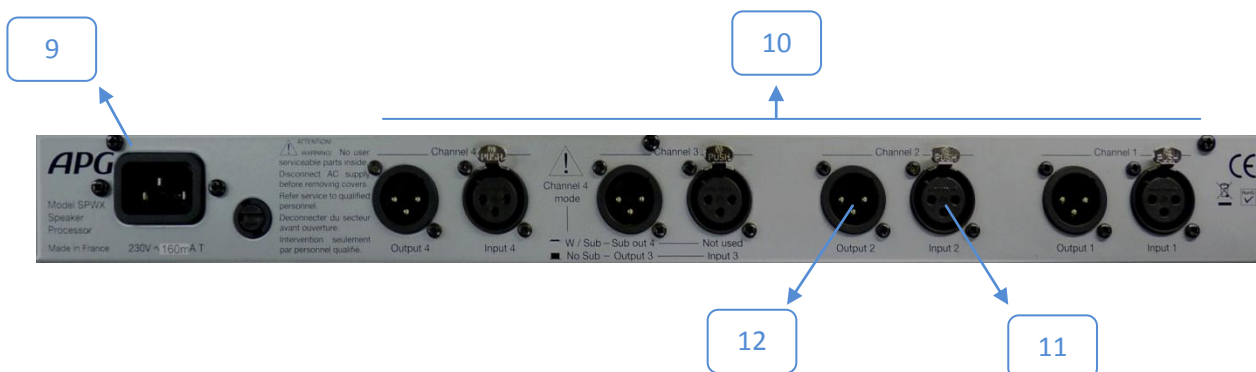
5°) LED de signal : Cette LED permet de visualiser la présence d'un signal supérieur de – 20 dBu.

6°) With/off Sub : En activant cette touche, la sortie physique 3 devient une sortie « sub ». Un filtre passe-haut s'enclenche sur la sortie 4 pour le raccordement enceintes /sub (système type « side ou drum fill »).

7°) Sub Level : Ce potentiomètre permet de gérer le niveau des subwoofers. En position centrale, le déclic matérialise le niveau nominal du sub. La plage de réglage s'étend d'une atténuation infinie à un gain de 6 dB. Il est conseillé de régler le niveau du canal subwoofer suivant chaque configuration.

8°) Power : Cette LED indique la présence de tension secteur. Le processeur peut être laissé continuellement en fonctionnement, il n'y a pas d'interrupteur secteur.

FACE ARRIERE



9°) Alimentation secteur : L'embase secteur est au standard IEC; la broche centrale est reliée à la terre. Pour des raisons évidentes de sécurité, celle-ci doit toujours être connectée.

10°) La face arrière comporte 4 canaux. Chaque canal comporte une entrée et une sortie audio.

11°) Connecteur d'entrée audio XLR femelle 3 broches : Ces connecteurs entièrement symétriques sont câblés ainsi : broche 1 : masse ; broche 2 : point chaud ; broche 3 : point froid. La broche une des deux entrées est reliée directement au boîtier métallique. Il est possible de modifier la source en « asymétrique » en reliant la broche 3 au plot de masse de la source.

12°) Connecteur sorties audio XLR mâle 3 broches : Ces connecteurs de sorties symétriques délivrent les signaux traités et ils sont câblés ainsi : broche 1 : masse ; broche 2 : point chaud ; broche 3 : point froid. Il est possible de modifier la source en « asymétrique » en asymétrique en reliant la broche 3 au plot de masse de la source.

Note : la broche 1 de la sortie est découplée de la masse pour les fréquences audio mais qu'elle est reliée à la masse pour assurer la réjection des fréquences radio, ce qui garantit la comptabilité électromagnétique du processeur.

Résultat : Les amplificateurs reliés au processeur assurent la mise à la masse du blindage des câbles connectés à leurs entrées.

Remarque : Le processeur utilise un circuit éliminateur de boucle de masse. Si un ronflement parasite se manifeste dans une installation, il n'est donc pas dû à une boucle de masse.



Lorsque la fonction 6) est en mode With Sub, le signal de l'entrée 3 est désactivé. Seul le signal de l'entrée 4 est pris en compte : il est filtré par un passe-bas et redirigé sur la sortie 3. Un filtre passe haut est appliqué à la sortie 4 pour assurer le raccord en fréquence.

Le fusible ne doit être remplacé que par un modèle identique et de même caractéristiques.

250 V / 0,160A Temporisé

APG

APG FRANCE-19 Bis Rue des Ecoles - Site Valnor ZI Haute 95500 Le Thillay -RCS Pontoise 451935084
Tel: +33(0)1.30.18.92.70 Fax: +33(0)1.30.18.92.71 – E-mail:contact@apg.tm.fr – Site: www.apg-audio.com