

Série Dispersion

SMX 15

Retour de scène hautes performances

Deux voies, bass reflex
1x15" Néodyme à moteur ventilé
Un moteur Néodyme HF 1.4"

Caractéristiques

Réponses en amplitude et en phase linéaires
Très faible taux de distorsion harmonique
Dynamique et puissance très élevées
Système ATS™ à 5 angles de retour

Applications

Façade courte et moyenne portée
Sonorisation forte puissance et haute précision
Retour de scène en tournée ou plateau TV

Spécifications

40Hz - 20kHz @ -10dB
140 dB SPL Max @ 1m
85° x 85°
800 W / 125 W AES - 8 ohms

Fonctionne en bi-amplification

La SMX15 APG est une enceinte polyvalente deux voies coaxiales de haute performance.

La section grave/médium comporte un 15" Néodyme monté en bass-reflex. Une technologie propriétaire de transfert calorifique permet de réduire fortement les pertes inhérentes à la compression thermique d'où une capacité de pression sonore exceptionnelle sur une bande de fréquence étendue jusqu'à 60 Hz. La section aiguë est confiée à un moteur HF 1,4" Néodyme offrant un taux de distorsion très bas et une réponse étendue jusqu'à 20 kHz.

La SMX15 utilise la technologie coaxiale qui lui confère un champ acoustique parfaitement cohérent sur une ouverture constante de 85°.

Le système exclusif ATS™ (Aiming Tuning System) est la conjonction d'une ébénisterie complexe et d'une cale mécanique aimantée. L'ébénisterie intègre 3 poignées permettant la préhension et la manipulation de l'enceinte dans toutes ses positions. La connectique est placée dans deux décrochements de l'ébénisterie afin d'assurer la protection des connecteurs. L'accastillage standard comprend une embase de pied, deux inserts pour la fixation d'un étrier et le système ATS™.



Enceinte polyvalente SMX15

L'enceinte SMX15 a été conçue pour conjuguer hautes performances sonores à une ergonomie professionnelle très sophistiquée. Cette enceinte se caractérise par une qualité de restitution sonore proche de celle des meilleurs moniteurs de studio et une capacité de pression acoustique rarement atteinte dans ce format. Les réponses obtenues en amplitude et en phase sont parfaitement linéaires d'où un recul au Larsen exceptionnel.

L'ergonomie originale de la SMX15 en fait un produit complet et adaptable à tous les types de sonorisation sur plateau scénique en retour ou en salle en application façade. Le système ATS permet un réglage au sol offrant 5 angles de diffusion (15°, 30°, 45°, 60°, 90°).

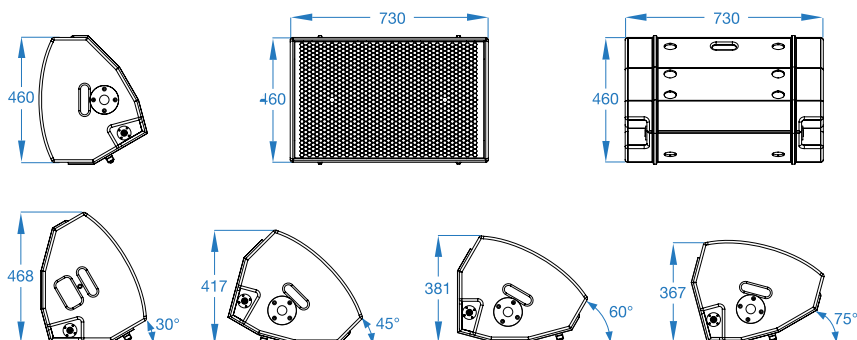
La SMX15 répond à toutes les exigences professionnelles : polyvalence, compacité et maniabilité, poids réduit, profil bas discret en position retour, rapidité et précision d'installation, multiplicité des connecteurs, des poignées et des systèmes d'accroche.

Combinée avec caissons de basses, la SMX15 permet de constituer un système de courte à moyenne portée de très forte puissance en application façade ou en application retour (type "Side Fill" ou "Drum Fill").

APG

SMX15

Spécifications Techniques



Caractéristiques

Description	Retour de scène hautes-performances
Bande fréquentielle d'utilisation (± 10 dB)	40 Hz - 20 kHz
SPL max à 1m	140 dB SPL (1)
Directivité nominale (H° x V°)	85° x 85° (2)
Impédance nominale	8 ohms

Composants

Transducteurs	1 x 15" coaxial à moteur ventilé 1 x moteur HF 1,4"
Topologie des sources	Coaxial
Charge acoustique	Bass Reflex
Voies et sections d'amplifications	2 voies, bi-amplifiée

Puissances

Puissance AES (W)	800 W	125 W (3)
Puissance admissible maximale (W)	3200 W	500 W (4)

Construction et caractéristiques physiques

Ebenisterie / Peinture	Multiplis de bouleau baltique 15 mm / Revêtement aquaréthane noir chargé haute résistance
Dimensions H, L, P (mm)	460 x 730 x 367 mm
Poids (kg)	29 kg
Connecteurs	2 x Speakon NL4MP (5)
Poignées	2 poignées encastrées
Grille	Grille en acier traité perforé, mousse acoustique de 5mm noire
Embase pour pied	1 x Embase pour pied 35mm
Couleur	Noir RAL 9005
IP	43

Options et Accessoires

ETSMX15	Etrier de fixation (position horizontale) pour enceinte SMX15
COL	Option couleur RAL spécifique

Electroniques

Processeurs	DMS48F, DMS48F_D*
Amplificateurs	DA8, DA12 / QUATTROCANALI

D* : Option Dante

(1) Niveau crête à 1m AES2-2012, 2msr, avec bruit rose de facteur de crête de 12dB et preset APG

(2) Directivité nominale à -6dB

(3) Puissance continue selon AES2-2012 dans Re

(4) Puissance instantanée selon AES2-2012 dans Re

(5) Les embases SPEAKON 4 sont câblées point chaud en 1+, point froid en 1- (2+, 2- non connectés)

5 ANS GARANTIE Une garantie totale de cinq ans couvre les filtres et les transducteurs contre tous vices de fabrication dans des conditions normales d'utilisation des produits.

Diffusion : Juillet 2021 / DOP_1378_D

APG mène une politique de recherche et de développement destinée à l'amélioration de ses produits. Pour cette raison, de nouveaux matériaux, méthodes de fabrication et changements de principe peuvent être introduits sans avertissement préalable. De ce fait, un produit APG peut différer sous certains aspects de sa description publiée, toutefois, sauf indication contraire, ses caractéristiques seront supérieures ou égales à celles publiées.

APG

ARBANE GROUPE - 8 Rue Johannes Gutenberg 44340 BOUGUENNAIS - FRANCE
Tel. : +33 (0)2 40 46 66 64 - e.mail : contact@apg.audio - www.apg.audio

arbane
groupe