

Série Matrix Array

APG6000

Système source ligne

Système quatre voies acoustiques
Trois 38 cm Néodyme à ventilation forcée (bobine 4")
Deux moteurs APG ISOTOP5™

Caractéristiques

Système source ligne
Technologie de sources colinéaires
Double contrôle de la directivité
Diffusion de type "Matricielle"

Applications

Couverture de longue distance et haute pression
Complément longue portée pour APG4000
Empilage et couplage de grosse envergure

Spécifications

3 700 W AES
SPL Max @ 1m 144 dB
518 x 744 x 780 mm

45 Hz - 19 kHz (6000LO + 6000HI)
80 Hz - 19 kHz (6000HI mode large bande)
60°H x 5°V

6000LO : 2 sections de 8 Ohms
6000HI : 8 Ohms (Lo-mid), 16 Ohms (Mid/Hi)

Fonctionne en tri amplification
Processeur 6000SP obligatoire
Enceintes d'infra basses TB218S optionnelles

Un système APG6000 se compose de deux enceintes, dont les quatre voies acoustiques sont agencées suivant le principe de colinéarité.

L'enceinte 6000LO intègre deux 38 cm, chargés par une double chambre interactive. La section bas-médium de l'enceinte 6000HI comprend un 38 cm chargé par un pavillon vertical. La section médium/aiguës comporte un réseau de deux moteurs médium/aigu couplés à 0° en vertical. Chaque moteur, d'ouverture unitaire de 5° V, comprend un ensemble coaxial 17cm+HF 1" chargé par un guide d'onde exclusif APG ISOTOP5™ de nouvelle génération. Cette charge permet d'obtenir une efficacité globale supérieure à 110 dB dans la bande aiguë, pour une couverture constante de 60° Horizontal par 5° Vertical.

La charge exclusive ISOTOP5™ est constituée d'un pavillon actif annulaire et isophasé dont l'adaptation d'impédance permet d'atteindre des niveaux d'efficacité comparables à ceux obtenus avec des chambres de compression traditionnelles, mais en diminuant sensiblement le taux de distorsion et en augmentant la bande passante ainsi que la tenue en puissance.

L'emploi du processeur 6000SP est impératif.
Pour les renforts de basse et d'infra basse APG préconise l'emploi des "subwoofers" suivants : SUB238S, TB115S, TB118S, TB215S et TB218S.



Système APG 6000 composé d'une enceinte 6000HI et d'une enceinte 6000LO

Le système APG6000 appartient à l'ensemble technologique APG Matrix Array. Conçu pour fonctionner en empilage vertical en ligne, il est destiné à la couverture de longue distance. Il offre une capacité dynamique et rapport pression acoustique / taille dignes des systèmes les plus compacts du marché.

Respectant le même type d'ergonomie que les autres systèmes Matrix Array il est destiné naturellement au complément longue portée des configurations à base de systèmes APG4000.

Son très haut degré de précision allié à sa très grande simplicité de mise en oeuvre et de calage fait de l'APG6000 l'un des seuls systèmes source ligne qualifié d' "intuitif".

La technologie colinéaire des systèmes MATRIX ARRAY permet d'introduire le concept de sonorisation matricielle visant à créer des configurations particulièrement homogènes et cohérentes grâce à un double contrôle de la couverture en horizontal et en vertical. La puissance installée est minimisée pour une pression, une couverture et une portée maximales.

Les systèmes APG4000 et APG6000 sont parfaitement compatibles et complémentaires et utilisent les mêmes systèmes de câblage et de levage.

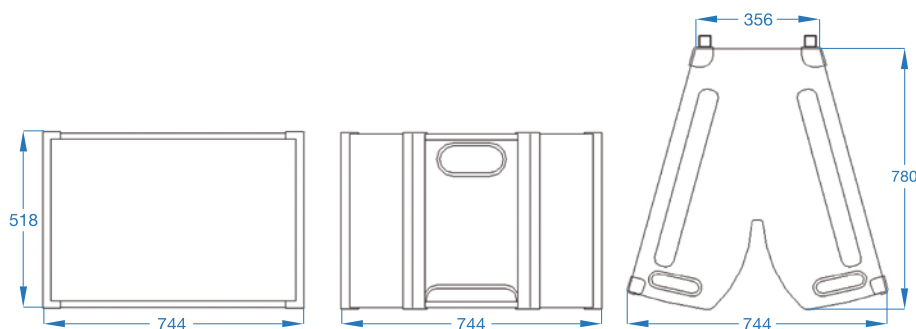
Le système de levage des systèmes APG6000 est fixé à demeure sur les ébenisteries.

Les plateaux de transport 4000PR et 6000PR sont fournis en option.

APG

APG6000

Spécifications Techniques



Caractéristiques	6000LO	6000HI	
		lo/mid	mid/high
Réponse en fréquence, 4 way (± 3 dB)	45 - 160 Hz	160 - 800 Hz	0,8 - 19 kHz
Réponse en fréquence, 3 way (± 3 dB)		65 - 800 Hz (1)	0,8 - 19 kHz
Efficacité @1W 1m	104 dB SPL	104 dB SPL	112 dB SPL
Niveau maximum à 1m	137 dB SPL	139dB SPL	
Niveau crête à 1m	140 dB SPL	145 dB SPL	
Directivité, points à -6 dB	-	60 ° H x 5 ° V (2)	
Impédance nominale	2 x 8 Ohms	8 Ohms	16 Ohms

Composants

Transducteurs	2 x 38 cm (15")	1 x 38 cm (15")	2 x 17 cm et 2 x 1" HF coaxiaux
Diamètres de bobine	100 mm	100 mm	50 mm et 45 mm
Type de charge	double charge interactive	Pavillon elliptique	ISO-TOP et pavillon elliptique

Puissances

Amplification minimale	2 x 1150 W dans 8 Ohms	1150 W dans 8 Ohms	1150 W dans 8 Ohms
Crête	2 x 3000 W	3000 W	1400 W
AES (3)	2 x 1150 W	1150 W	700 W

Construction et caractéristiques physiques

Ebénisterie	Multiplis de bouleau 18 mm inclus dans un exosquelette en acier de 4 mm	
Finition	Aquiréthane noir à haute résistance	
Grille de protection	Acier perforé de 1,5 mm à haute transparence acoustique	
Face avant	Mousse acoustique de 15 mm gris anthracite	
Connecteurs	2 SPEAKON NL8MP (4)	
Poignées	7 poignées intégrées	
Accrochage	8 points d'accroche (5)	
Plateau à roulettes	Multiplis de bouleau 18 mm, 4 coins en acier de 4 mm 4 roulettes orientables de 125 mm à frein total	
Dimensions (H,L,P)	518 x 744 x 780 mm	
Masse unitaire nette	53 kg	67 kg

Options et Accessoires

6000PR (5)	Plateau à roulettes pour 3 enceintes APG6000 / Masse unitaire de 14 kg
PCM (6)	Patch de connexion Mono (4voies), 2U
PCS (6)	Patch de connexion Stéréo (8voies), 2U

Système de levage

6TRUSS (7)	Truss de levage pour configuration d'enceintes APG6000/APG4000
------------	--

Traitement du signal

Le processeur 6000SP intègre les fonctions de filtrage actif, d'égalisation, de protection des haut-parleurs et de distribution du signal. Une sortie mono "Sub" permet l'utilisation d'enceintes infra basses additionnelles.

(1) L'enceinte 6000HI peut être utilisée seule lorsqu'une coupure basse à 65 Hz et une pression acoustique limitée dans le grave sont acceptables.

(2) La directivité est contrôlée à partir de 500 Hz. Les angles donnés ne sont pas significatifs en dessous de cette fréquence.

(3) L'amplification recommandée pour exploiter les caractéristiques de dynamique, de qualité sonore et de fiabilité des produits APG doit correspondre au minimum à la puissance admissible AES. En cas d'utilisation à faible puissance (proximité, diffusion répartie etc.), une amplification inférieure est acceptable, sans toutefois être inférieure à la moitié de la puissance AES.

La norme de puissance AES correspond à une utilisation pendant 2 heures, en bruit rose filtré (facteur de crête de 6 dB) sur une décade dans la bande utile.

(4) Les connecteurs SPEAKON sont câblés comme suit: point chaud Lo1 broche 1+, point froid Lo1 broche 1-, point chaud Lo2 broche 2+, point froid Lo2 broche 2-, point chaud LoMID broche 3+, point froid LoMID broche 3-, point chaud MID-HIGH broche 4+, point froid MID-HIGH broche 4-.

(5) Les plateaux à roulettes 6000PR sont équipés de 4 roulettes orientables de 125 mm à frein total. Ils permettent de transporter jusqu'à 3 enceintes 6000 avec un 6TRUSS

(6) Les plaques de connexion PCM et PCS sont équipées de 4 embases Speakon 8 et 4 Speakon 4, 4 XLR3 femelles, 4 XLR3 mâles (sauf en stéréo 8 XLR3 femelles).

(7) Le 6TRUSS est l'accessoire principal. Voir les autres documentations techniques pour les configurations d'accrochage.

5 ANS GARANTIE Une garantie totale de cinq ans couvre les filtres et les transducteurs contre tous vices de fabrication dans des conditions normales d'utilisation des produits.

Diffusion : Octobre 2010

APG mène une politique de recherche et de développement destinée à l'amélioration de ses produits. Pour cette raison, de nouveaux matériaux, méthodes de fabrication et changements de principe peuvent être introduits sans avertissement préalable. De ce fait, un produit APG peut différer sous certains aspects de sa description publiée, toutefois, sauf indication contraire, ses caractéristiques seront supérieures ou égales à celles publiées.