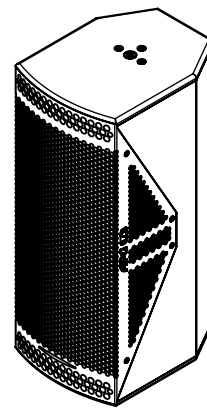


# APG

## QUICK START - SPOT 2.6-i



FR

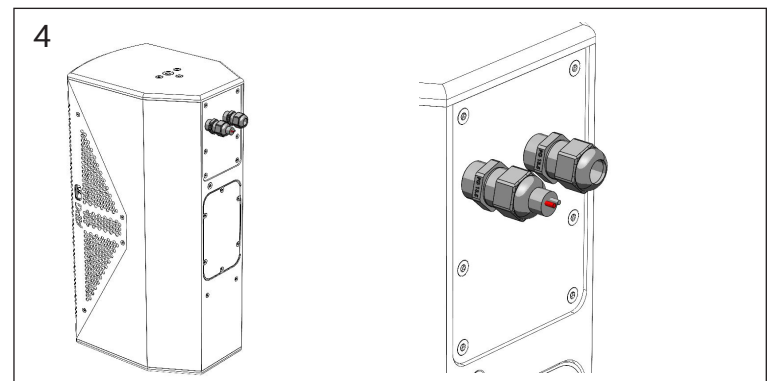
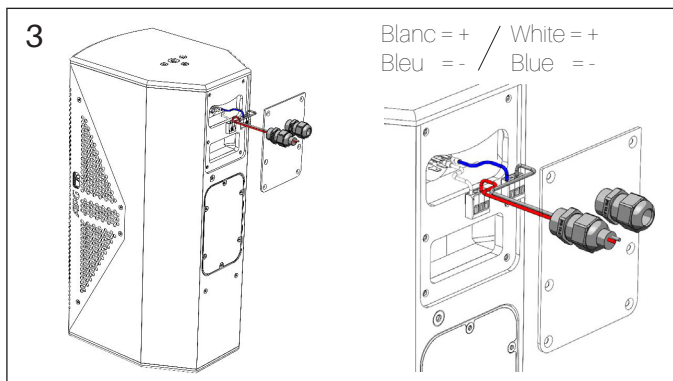
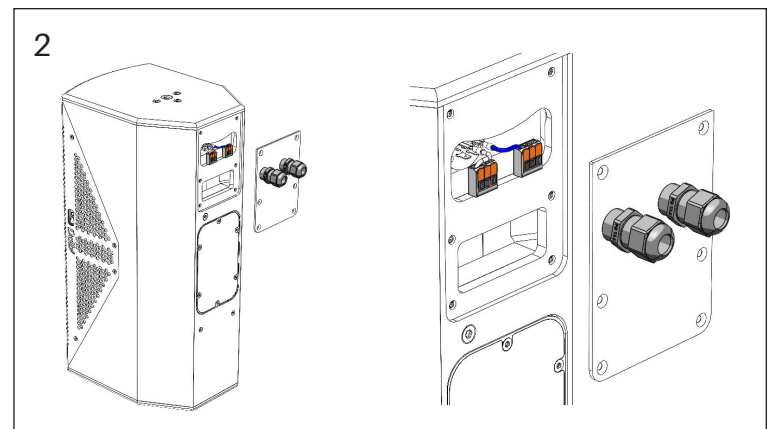
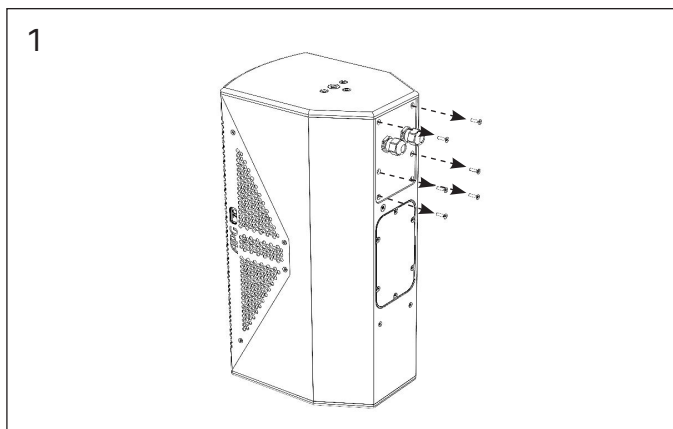
EN

Les enceintes APG SPOT 2.6-i sont destinées à des utilisations fixes ou mobiles.

Raccorder l'enceinte à l'amplificateur au moyen d'un câble de section minimale 2,5mm<sup>2</sup> raccordé sur le connecteur presse-étoupe.


APG SPOT 2.6-i loudspeakers have been designed for fixed or mobile use.


Connect the loudspeaker to the amplifier using a cable with a minimum cross section of 2.5mm<sup>2</sup> through the cable gland.



L'enceinte peut être utilisée au sol ou suspendue grâce aux accessoires optionnels adaptés.

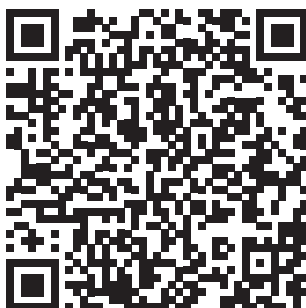
The loudspeakers can be used on suspended using the appropriate optional accessories.

 Veiller à assurer la stabilité de l'ensemble et à protéger le public des niveaux sonores élevés.

 Take care to ensure the stability and to protect the public from excessive sound levels.

Avant toute utilisation lire le manuel en scannant le code ci-dessous :

Before use, read the manual available by scanning the code below :



**arbane**  
groupe