

Série Beam

Système compact

Trois voies, bass reflex
Un 46 cm à moteur ventilé (bobine 3")
Un moteur APG ISOTOP™

Caractéristiques

Technologie de source colinéaire
Faisceau à double contrôle de directivité
Ouverture verticale asymétrique
Très haute qualité de restitution sonore

Applications

Installation fixe
Sonorisation de façade de haute précision
"Front fill" de façade
"Side fill" sur scène

Spécifications

700 W AES
SPL @ 1W / 1m 102 dB
SPL Max @ 1m 132 dB
4 Ohms
Ouverture horizontale 60°
Ouverture verticale +5°, -20°
1000 x 660 x 721 mm

Mono amplification
Processeur LP3000C obligatoire
Subwoofers optionnels

Le système BEAM3000C comprend l'enceinte unique 3000C qui intègre 3 voies acoustiques. Elle est équipée dans sa partie basse/bas-médium d'un 46 cm PHL Audio, monté en baffle plan. La section médium-aiguë est composée d'un ensemble coaxial 17cm et moteur HF 1", chargé par un guide d'onde exclusif APG ISOTOP™ (pavillon annulaire et isophase). Ce moteur permet d'obtenir une efficacité supérieure à 108 dB SPL dans la bande 1100-19 kHz sur une couverture constante de 60° Horizontal et 25° Vertical.

Le faisceau acoustique est contrôlé par un pavillon asymétrique qui confère un champ acoustique naturellement incliné d'un angle de 5° vers le bas. L'option PL3000C sert à la protection et au levage et permet la fixation du plateau à roulettes 3000CPR fourni également en option.

L'emploi du processeur LP3000C est impératif ; il permet l'optimisation complète du fonctionnement de l'enceinte 3000C en mode large bande ou bien combinée avec un "subwoofer" APG quand un renfort de grave est nécessaire.

Pour les renforts de basse et d'infra basse APG préconise l'emploi des "subwoofers" suivants : SUB238S, TB115S, TB118S et TB215S.

BM3000C



Une enceinte BEAM3000C

Le système BEAM3000C a fait l'objet d'une recherche poussée au niveau du filtrage passif afin d'offrir une solution de hautes performances en mode large bande et mono-amplification.

La 3000C est un système compact dont le haut-parleur de basse de 46cm est chargé par un volume important.

Il en résulte une capacité de puissance moindre mais avec une qualité de restitution dans le grave alliant une dynamique et une souplesse dignes d'un "monitor" de studio.

De part sa compacité et son ergonomie, il est idéalement destiné à l'installation fixe. Néanmoins, en tant que système mobile, il constitue une solution de grande polyvalence pour les applications de moyenne puissance qui requièrent une haute qualité sonore.

Reprenant la technologie colinéaire, il permet d'assurer en toute compatibilité, le complément de façade ("front fill") des configurations haute puissance à base de systèmes Matrix Array APG4000 et APG6000.

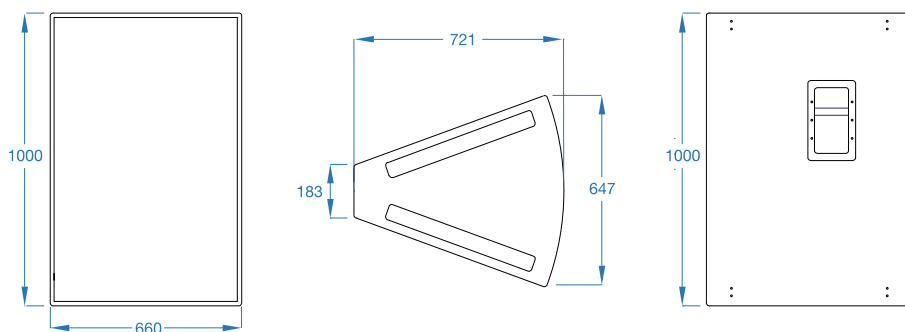
La directivité due au pavillon pré-anglé vers le bas permet de concentrer naturellement l'énergie acoustique sur la zone d'écoute frontale sans avoir recours à une inclinaison des enceintes elles-mêmes. Ainsi l'énergie réverbérée provenant du plafond est limitée, ce qui améliore l'intelligibilité en cas d'acoustique défavorable.

Un kit standard BM3000C comprend 2 enceintes 3000C, 1 processeur LP3000C. Un seul amplificateur est requis et doit pouvoir délivrer 2 x 800 W dans 4 Ohms.

APG

BM3000C

Spécifications Techniques



Caractéristiques	Voie basse	Voie haute
Réponse en fréquence avec processeur (± 3 dB)	50 - 1100 Hz	1,1-19 kHz
Efficacité @1W 1m	102 dB SPL	103 dB SPL (1)
Niveau maximum à 1m		128 dB SPL
Niveau crête à 1m		132 dB SPL
Directivité, points à -6 dB	60° H x 25° V (2)	
Impédance nominale	4 Ohms	

Composants

Transducteurs	46 cm (18")	1x 17 cm et 1 x 1" HF coaxial
Diamètres de bobine	75 mm	50 mm et 45 mm
Type de charge	Bass reflex	Isotop et pavillon elliptique

Puissances

Amplification recommandée (3)	700 à 1400 W dans 4 Ohms	
Crête	2100 W	
AES (3)	700 W	

Construction et caractéristiques physiques

Ebénisterie	Multiplis de bouleau 18 mm
Finition	Aquaréthane noir à haute résistance
Grille de protection	Acier perforé de 1,5 mm à haute transparence acoustique
Face avant	Mousse acoustique de 15 mm gris anthracite
Connecteurs	2 SPEAKON NL4MP (4)
Poignées	2 poignées encastrées
Accrochage	8 points d'accroche intégrés dans les cornières (option PL3000C)
Dimensions (H,L,P)	1000 x 660 x 721 mm
Masse unitaire nette	52 kg

Options et Accessoires

PL3000C (5)	Cornières métalliques pour la protection, le levage et la fixation des plateaux 3000CPR
3000CPR (5)	Plateau à roulettes pour 1 enceinte 3000C / Masse unitaire de 17 kg

Traitement du signal

Le processeur dynamique LP3000C assure les fonctions de filtrage, égalisation, protection et la distribution de signal pour un système de façade stéréo en BM3000 éventuellement combinées avec des "subwoofers" APG. Il comporte également les fonctions de protections des haut-parleurs par simulation des paramètres limitatifs : déplacement de la membrane, montée en température de la bobine, clip de l'amplificateur. Il permet d'optimiser l'alignement en phase des "subwoofers" par rapport aux enceintes satellites et comporte un clavier de sélection permettant d'adapter le type de "subwoofer" APG utilisé.

(1) L'efficacité de 103 dB s'entend après atténuation; avant atténuation, l'efficacité est de 107 dB SPL. Cette atténuation permet non seulement de linéariser le système mais aussi d'augmenter la puissance admissible dans la section considérée.

(2) La directivité est contrôlée à partir de 1 KHz. Les angles donnés ne sont pas significatifs en dessous de cette fréquence.

(3) L'amplification recommandée pour exploiter les caractéristiques de dynamique, de qualité sonore et de fiabilité des produits APG doit correspondre au minimum à la puissance admissible AES. En cas d'utilisation à faible puissance (proximité, diffusion répartie etc.), une amplification inférieure est acceptable, sans toutefois être inférieure à la moitié de la puissance AES.

La norme de puissance AES correspond à une utilisation pendant 2 heures, en bruit rose filtré (facteur de crête de 6 dB) sur une décade dans la bande utile.

(4) Les connecteurs SPEAKON 4 sont câblées en 1+/1-.

(5) Le plateau à roulettes 3000CPR est équipé de 4 roulettes orientables de 125 mm à frein total, de 4 coins de renfort en acier de 4 mm et de 4 broches à billes permettant la fixation du plateau et servant également pour le système d'accroche. Ils sont fournis en option.

(6) Le patch de connexion PCM est équipé de 4 embases Speakon 8 et 4 Speakon 4, 4 XLR3 femelles, 4 XLR3 mâles.

5 ANS GARANTIE Une garantie totale de cinq ans couvre les filtres et les transducteurs contre tous vices de fabrication dans des conditions normales d'utilisation des produits.

Diffusion : Octobre 2010

APG mène une politique de recherche et de développement destinée à l'amélioration de ses produits. Pour cette raison, de nouveaux matériaux, méthodes de fabrication et changements de principe peuvent être introduits sans avertissement préalable. De ce fait, un produit APG peut différer sous certains aspects de sa description publiée, toutefois, sauf indication contraire, ses caractéristiques seront supérieures ou égales à celles publiées.