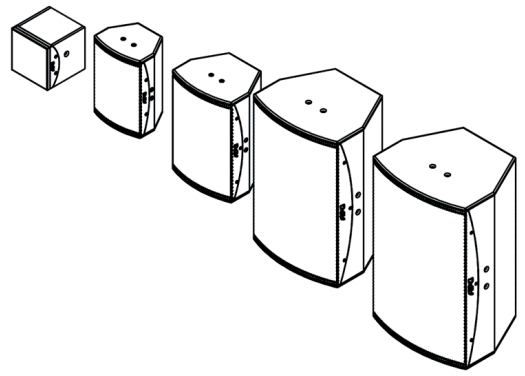


APG

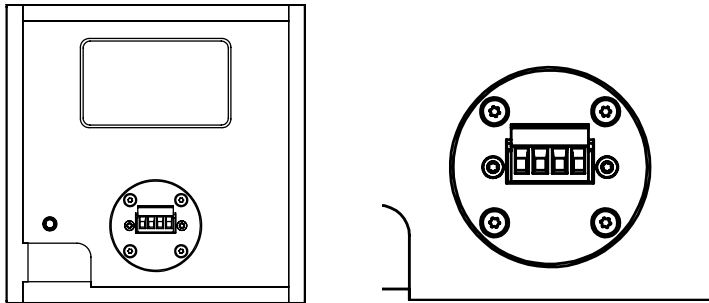
QUICK START - iX Series iX5 / iX6 / iX8 / iX12 / iX15



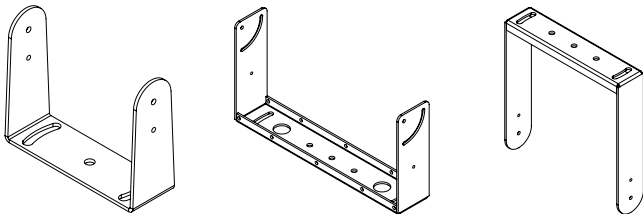
FR

Les enceintes APG iX sont destinées à des utilisations fixes ou mobiles.

Raccorder l'enceinte à l'amplificateur au moyen d'un câble de section minimale 1,5 mm² raccordé sur le bornier de l'enceinte (iX5 et iX6) ou sur le connecteur Speakon (iX8, iX12, iX15).




L'enceinte peut être utilisée au sol ou suspendue grâce aux accessoires optionnels adaptés.



Étrier iX5

Étrier iX

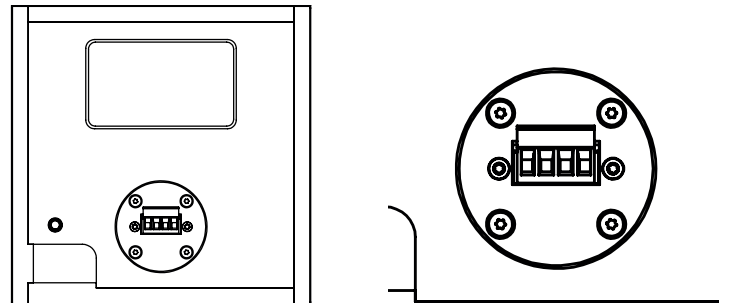
 Veiller à assurer la stabilité de l'ensemble et à protéger le public des sur niveaux sonores.

Avant toute utilisation lire le manuel disponible en scannant le code ci-dessous :

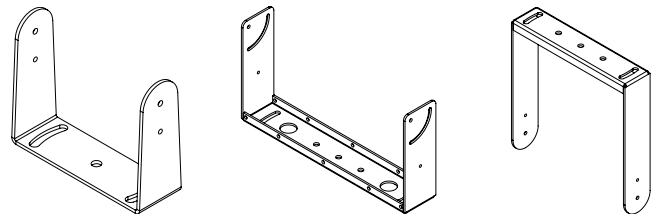


EN

APG iX loudspeakers have been designed for fixed or mobile use. Connect the loudspeaker to the amplifier using a cable with a minimum cross section of 1.5mm² connected to the loudspeaker terminal block (iX5 and iX6) or to the Speakon connector (iX8, iX12, iX15).




Position the loudspeakers on a flat support where it can be fixed on a fixed or mobile support using the appropriate optional accessories.



Bracket iX5

Bracket iX

 The subwoofer can be used on the floor or suspended with the appropriate optional accessories. public from noise levels.

Before use, read the manual available by scanning the code below :

