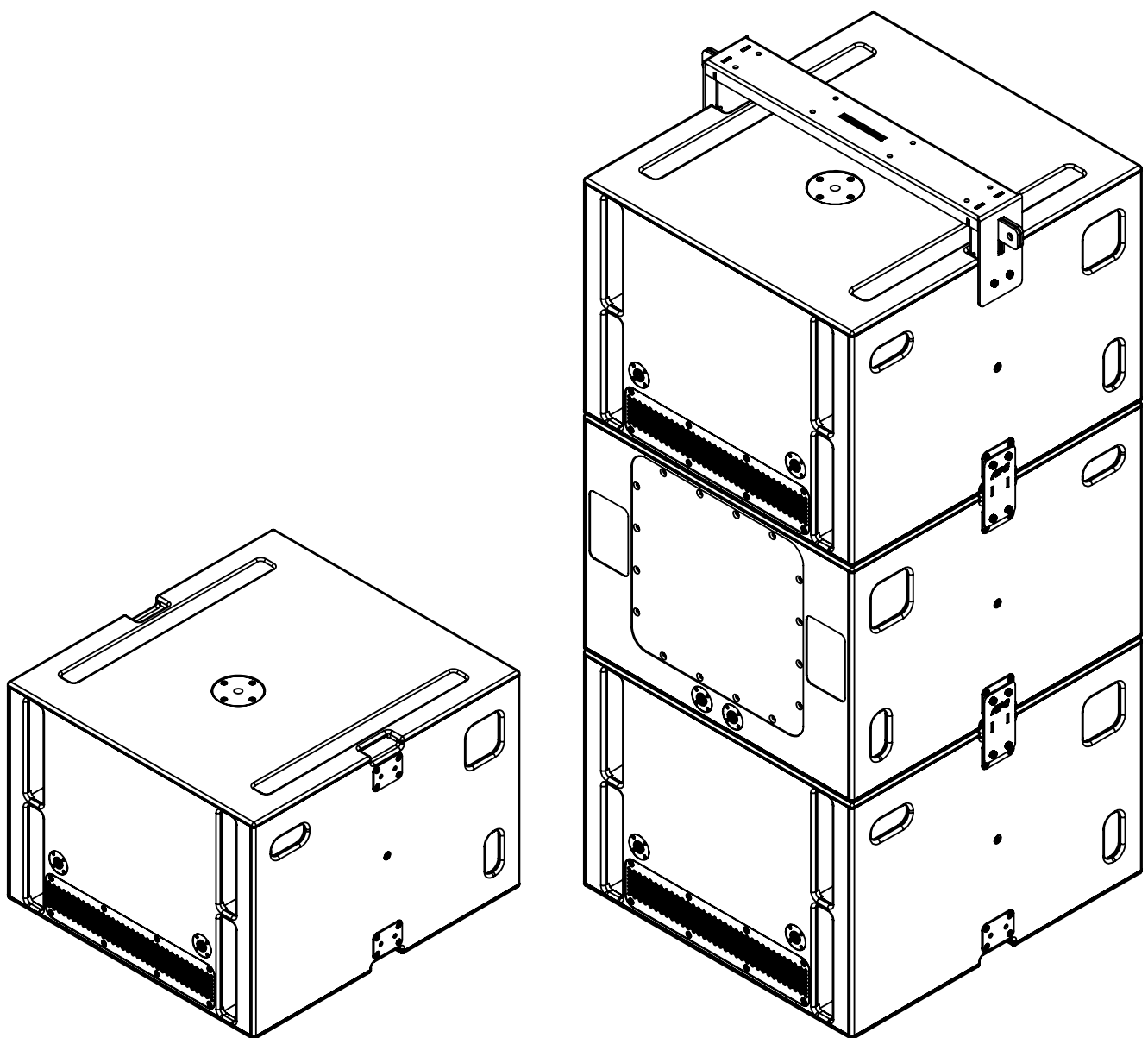


UC118i

APG

Manuel Utilisateur



Informations générales

UC118i - Manuel utilisateur
01/2022

APG France (Active Audio / Arbane Groupe)
8 Rue Johannes Gutenberg - 44340 Bouguenais- France
Tél : 02.40.46.66.64
www.apg.audio/fr

1. Remarques de sécurité et informations générales	5
2. Enceinte de basse UC118i	7
<u>2.1 Description du produit</u>	<u>7</u>
<u>2.2 Connexions</u>	<u>8</u>
<u>2.3 Amplificateurs</u>	<u>9</u>
<u>2.4 Exemples de configurations</u>	<u>10</u>
<u>2.5 Rigging</u>	<u>13</u>
<u>2.6 Maintenance - Pièces détachées</u>	<u>15</u>
<u>2.7 Spécifications techniques</u>	<u>16</u>

1. Remarques de sécurité et informations générales

- Informations sur le risque d'exposition à des niveaux sonores élevés.
- Les enceintes APG sont susceptibles de générer des niveaux de pression acoustique dangereux pour la santé pouvant entraîner des troubles de l'audition. Il est conseillé de ne jamais se tenir à proximité immédiate des enceintes en fonctionnement et de porter des protections auditives quand cela est nécessaire. Respectez le temps maximal d'exposition au bruit selon le niveau sonore et la réglementation en vigueur dans votre pays. Veillez à la protection auditive des auditeurs lors de l'utilisation des systèmes APG.
- Lisez ce manuel avant utilisation et conservez-le.
- Lisez tous les documents relatifs au produit à utiliser avant de le mettre en œuvre et de l'exploiter. N'hésitez pas à contacter APG pour toute question relative au produit.
- Procurez-vous la dernière version du manuel utilisateur en consultant le site APG www.apg.audio.
- Observez tous les avertissements et suivez les consignes et recommandations d'utilisation.
- Assurez-vous de connaître les règles de sécurité concernant l'accrochage, l'empilage ou la mise en place sur mat ou trépied. Le non-respect de ces règles peut exposer des personnes à des blessures potentielles ou la mort.
- Veillez à la sécurité des opérateurs et du public.
- Le personnel doit porter des équipements de protection individuels (EPI) durant chaque étape d'installation du produit (casque, gants, chaussures de sécurité au minimum).
- L'installation des produits APG ne doit s'opérer que par du personnel qualifié formé aux techniques de suspension des produits (« Rigging ») et aux recommandations de sécurité énoncées dans ce manuel.
- Toujours vérifier la stabilité, la résistance à la charge, la planéité et l'horizontalité du support. Empêcher l'accès au public autour du système, éviter qu'il soit possible de pousser ou d'escalader l'empilement des enceintes. Utiliser des sangles pour éviter tout basculement.
- Ne pas stocker le produit sur un chariot, pied, trépied, étrier ou table instable.
- Utiliser les produits avec les accessoires spécifiés par le fabricant.
- Inspectez les produits et accessoires de levage avant chaque utilisation.
- N'installez pas un équipement défectueux ou qui présente un risque de casse et faites-le réparer par du personnel qualifié ou par APG.
- Confier toute réparation à du personnel qualifié ou par APG. Des réparations sont nécessaires si l'appareil est endommagé d'une façon quelconque, par exemple : cordon ou prise d'alimentation endommagé, liquide renversé ou objet tombé à l'intérieur de l'appareil, exposition de l'appareil à la pluie ou à l'humidité pendant de longues périodes, appareil qui ne fonctionne pas normalement ou que l'on fait tomber.
- Toute opération de maintenance non autorisée induira l'annulation de la garantie du produit.
- Procédez à des vérifications de sécurité et de conformité des accessoires, enceintes et accessoires tiers de façon périodique au moins une fois par an.
- Respectez la capacité de charge maximum de chaque configuration et procédez à des simulations de conformité grâce aux outils APG Tools, APG Uniline Aiming Tool, AFMG EASE Focus 3.
- Utiliser uniquement avec un chariot, un trépied, un support ou une table spécifiée par le fabricant ou vendu avec l'appareil. Si un chariot est utilisé, déplacer l'ensemble chariot-appareil avec précaution afin de ne pas le renverser, ce qui pourrait entraîner des blessures.
- Ne pas installer à proximité d'une source de chaleur telle qu'une flamme nue, un radiateur, une bouche de chaleur, un poêle ou tout autre appareil produisant de la chaleur (dont les amplificateurs).
- Ne pas exposer le produit à des conditions extrêmes telles que l'humidité (pluie, eau de mer, condensation, humidité ambiante...), la chaleur excessive (soleil, chauffage...) sur une longue période.
- Prendre en compte les effets du vent. Il commence à être délicat d'utiliser un système suspendu si la vitesse du vent est supérieure à 25km/h. Dans ces conditions le système devra être suffisamment assuré à l'aide de drisses et de sangles afin d'éviter tout mouvement. Si la vitesse du vent excède 72km/h, le système devra être obligatoirement posé au niveau du sol.
- Lors d'une prestation en plein air il est conseillé de se renseigner sur les conditions météorologiques et de suivre le bulletin météo local et les recommandations des autorités compétentes. Un anémomètre peut-être utilisé à hauteur du système.



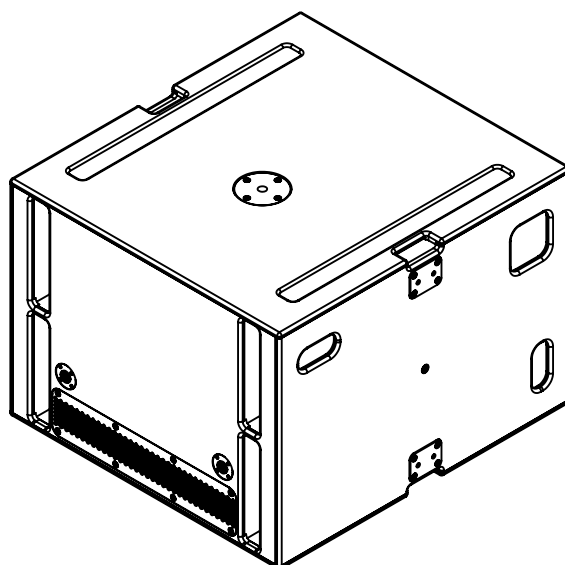
- Utiliser un système secondaire de sécurité pour toute accroche d'enceinte APG.
- Le produit est destiné à une utilisation par des professionnels formés aux métiers de l'audio professionnel.
- APG décline toute responsabilité en cas d'utilisation d'accessoires non validés ou de non respect des consignes et règles de sécurité.
- Les produits APG sont garantis 5 ans. La garantie totale de cinq ans couvre les filtres et les transducteurs contre tous vices de fabrication dans des conditions normales d'utilisation des produits.
- APG mène une politique de recherche et de développement destinée à l'amélioration de ses produits. Pour cette raison, de nouveaux matériaux, méthodes de fabrication et changements de principe peuvent être introduits sans avertissement préalable. De ce fait, un produit APG peut différer sous certains aspects de sa description publiée, toutefois, sauf indication contraire, ses caractéristiques seront supérieures ou égales à celles publiées.
- Elimination des équipements électriques ou électroniques
- Ce symbole sur le produit ou sur son emballage indique qu'il ne sera pas traité comme des déchets ménagers. Au lieu de cela il sera remis au point de collecte applicable pour le recyclage d'équipement électrique et électronique. En s'assurant du recyclage, vous aiderez à empêcher de potentielles conséquences pour l'environnement et la santé humaine, qui pourraient être causées par le non traitement de ce produit. Le recyclage de matières aidera à préserver les ressources naturelles. Pour des informations plus détaillées sur le recyclage de ce produit, veuillez contacter votre bureau local, votre organisme de collecte des déchets ou votre revendeur.



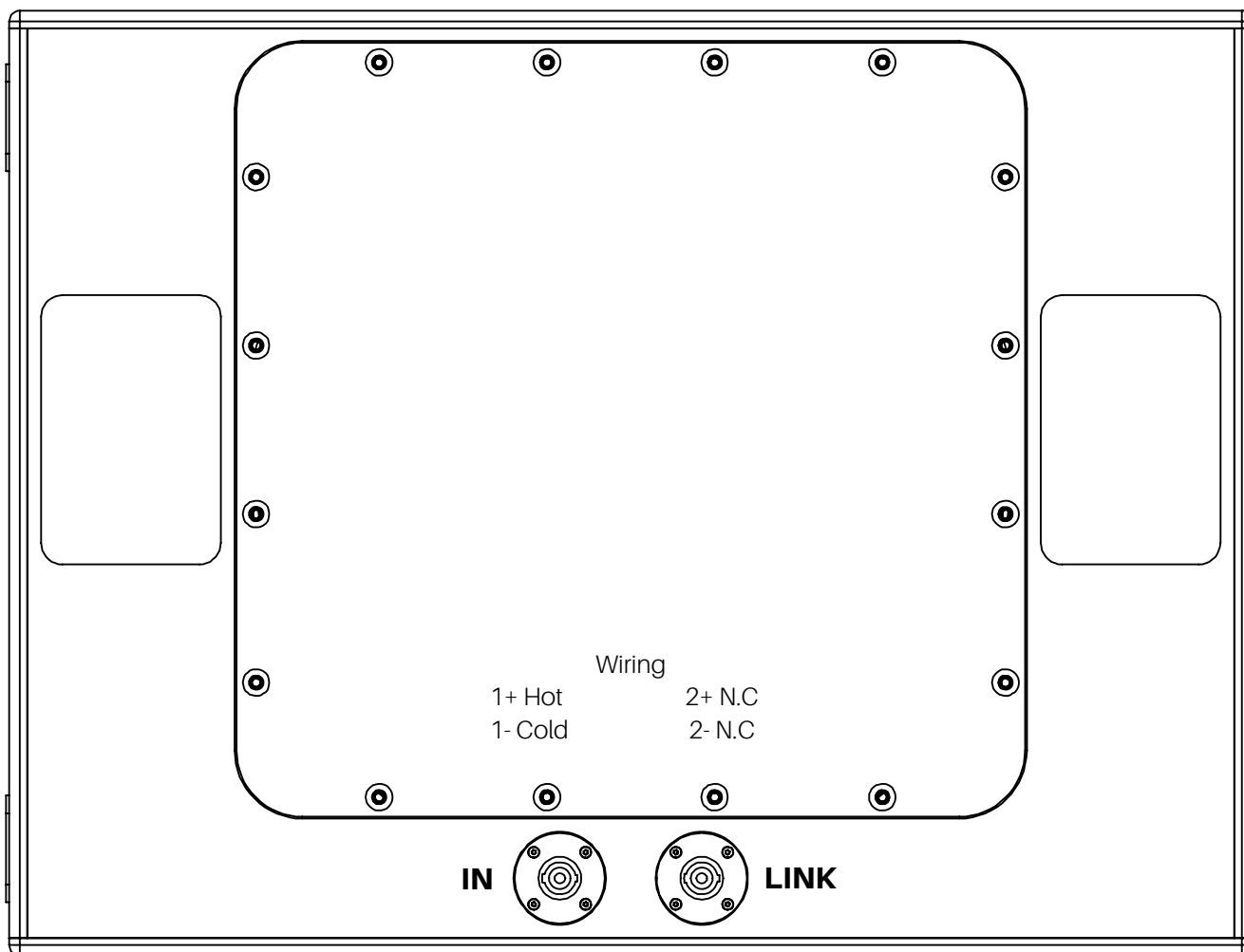
2. Enceinte de basse UC118i

2.1 Description du produit

Le caisson de basse UC118i a été conçu pour assurer la restitution des infra basses en configuration posée ou accrochée. La charge passe bande du haut-parleur permet un gain de niveau sonore de 3dB dans la bande utile et une réduction du volume de l'enceinte comparée à la charge en radiation directe. Le haut-parleur de 18" à moteur néodyme à ventilation forcée a été sélectionné pour son excellent maintien de la membrane et ses propriétés de réduction de la compression thermique. Il en résulte une efficacité très élevée pour un caisson compact qui s'intègre facilement. Pensé pour l'intégration, l'UC118i reste cependant facilement déplaçable grâce à ses poignées intégrées et son plateau à roulettes disponible en option. L'UC118i dispose d'un système de fixation intégré et d'éléments de couplage optionnels (ELK) qui permettent de réaliser des clusters jusqu'à 3 enceintes en configuration omnidirectionnelle ou cardioïde très esthétiques. Alignés avec le centre de gravité de l'enceinte, les systèmes de fixations permettent de disposer de clusters stables et parfaitement verticaux. Ils seront suspendus au moyen du bumper adapté (EBK). Les 2 connecteurs SPEAKON situés à l'arrière permettent le raccordement de plusieurs enceintes sur un même canal d'amplificateur, et les 2 connecteurs SPEAKON en face avant permettront une mise en place facile des configurations cardioïdes. Pour son utilisation l'UC118i nécessite impérativement l'emploi d'un processeur numérique ou d'un amplificateur à processeur intégré APG.

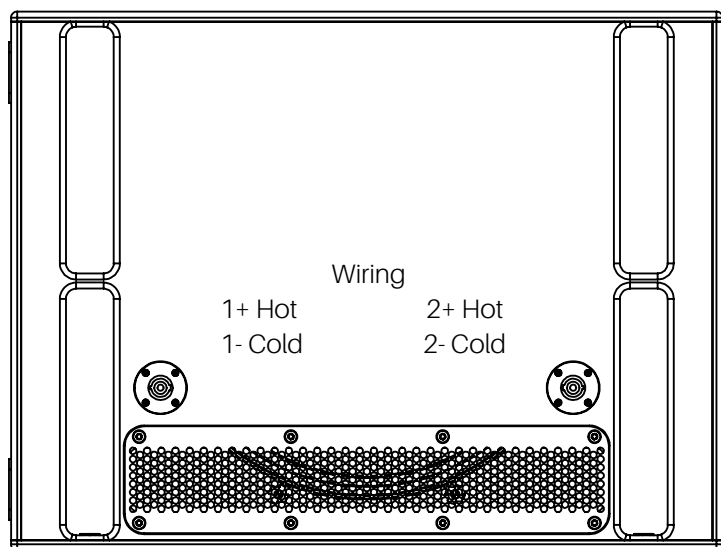


2.2 Connexions



La face arrière du caisson de basse UC118i est équipée de deux connecteurs NL4. Les quatre broches des deux connecteurs sont reliées en parallèle. Les enceintes occupent les points 1+/1-.

Le connecteur IN permet de recevoir le signal audio. Le connecteur LINK permet de le redistribuer vers un autre caisson de basse UC118i connectée en parallèle.



La face avant du caisson de basse UC118i est aussi équipée de deux connecteurs NL4 : 2+ / 2- sur le devant pour la configuration cardioïde.

Le 2+ / 2- sur l'arrière est relié entre deux connecteurs mais n'est pas connecté aux haut-parleurs.

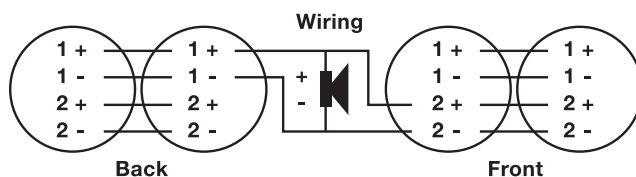


Schéma de câblage UC118i

2.3 Amplificateurs

ATTENTION

Les enceintes APG doivent impérativement être alimentées par des amplificateurs APG ou Powersoft avec le preset d'enceinte correspondant. Le non respect de cet avertissement peut causer des dommages sur les composants des enceintes et l'expérience utilisateur ne sera pas optimale.

	DA8	DA12
UC118i	4	8

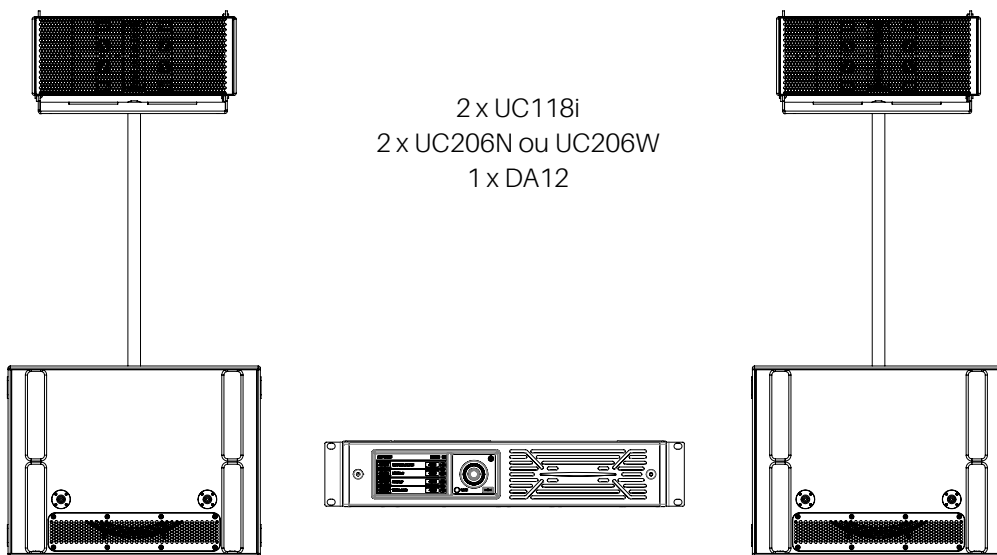
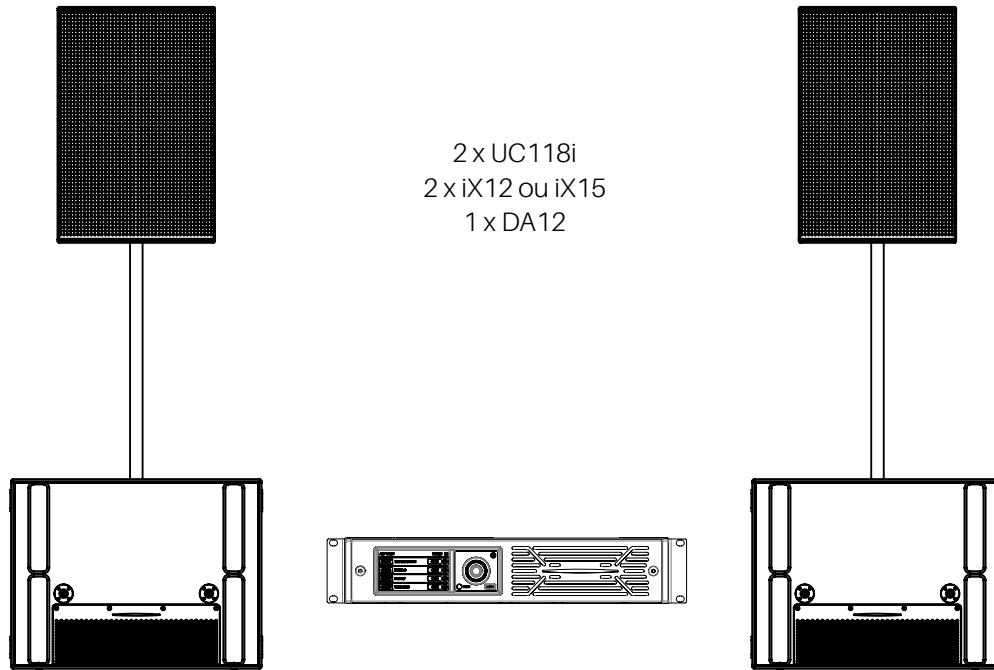
Tableau connexion enceintes/amplis

Afin de conserver une restitution sonore de qualité, le câblage sera réalisé avec du câble pour haut-parleur souple de section 4mm² au minimum pour des longueurs allant jusqu'à 50m maximum pour une enceinte par canal.

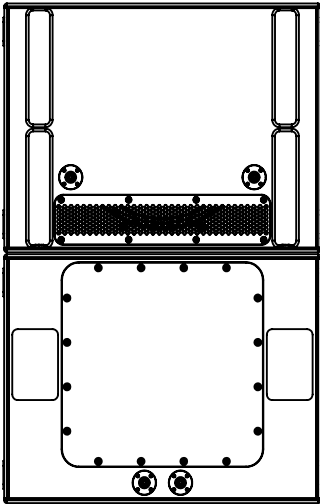
	Section recommandé [mm ²]	Longueur maximum recommandé [m]
UC118i	4mm ²	50m
UC118i x 2	4mm ²	25m

Tableau de recommandations de choix de câbles à utiliser

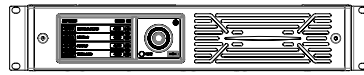
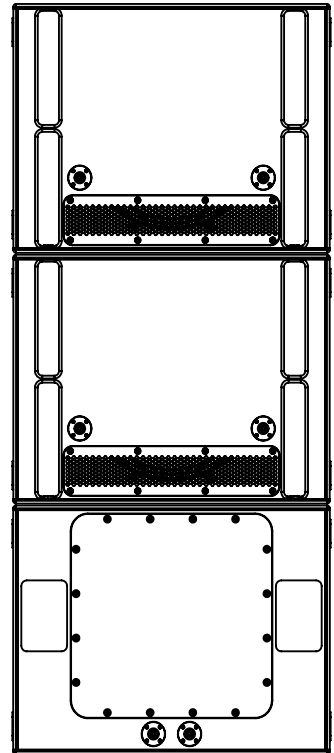
2.4 Exemples de configurations



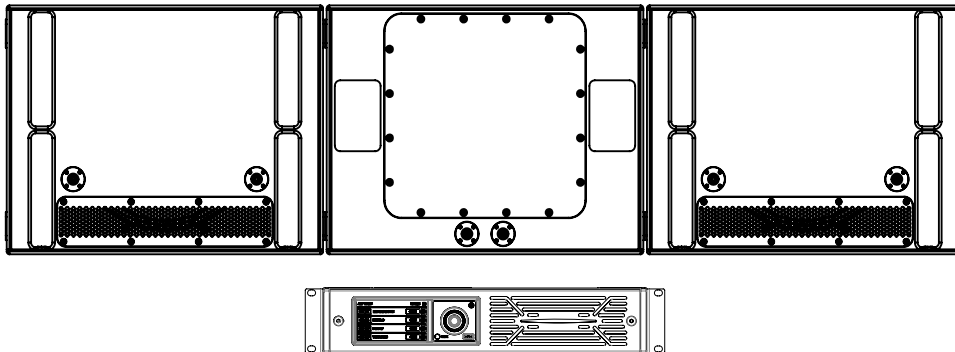
UC118i-CD-V-FR (stacked)
2 x UC118i
1 x DA12

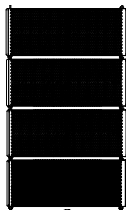


UC118i-CD-V-FFR (stacked)
3 x UC118i
1 x DA12

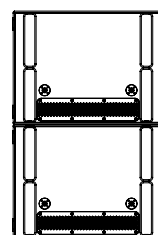
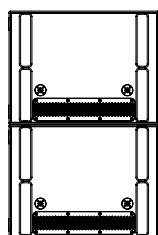
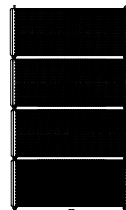


UC118i-CD-H-FRF (stacked)
3 x UC118i
1 x DA12





4 x UC118i stackés au sol
8 x UC206N suspendu
2 x DA12

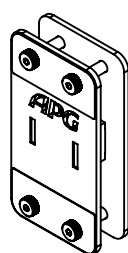


2.5 Rigging

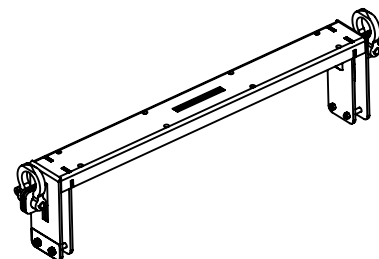
Accessoires d'accroche UC118i

Les UC118i peuvent être assemblés verticalement. Chacun sera muni de l'élément de couplage ELK permettant de réaliser un clusters jusqu'à 3 enceintes maximum en configuration omnidirectionnelle ou cardioïde très esthétiques. Alignés avec le centre de gravité de l'enceinte, les systèmes de fixations permettent de disposer de clusters stables et parfaitement verticaux.

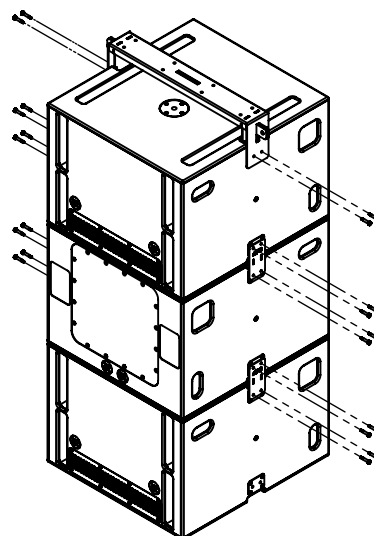
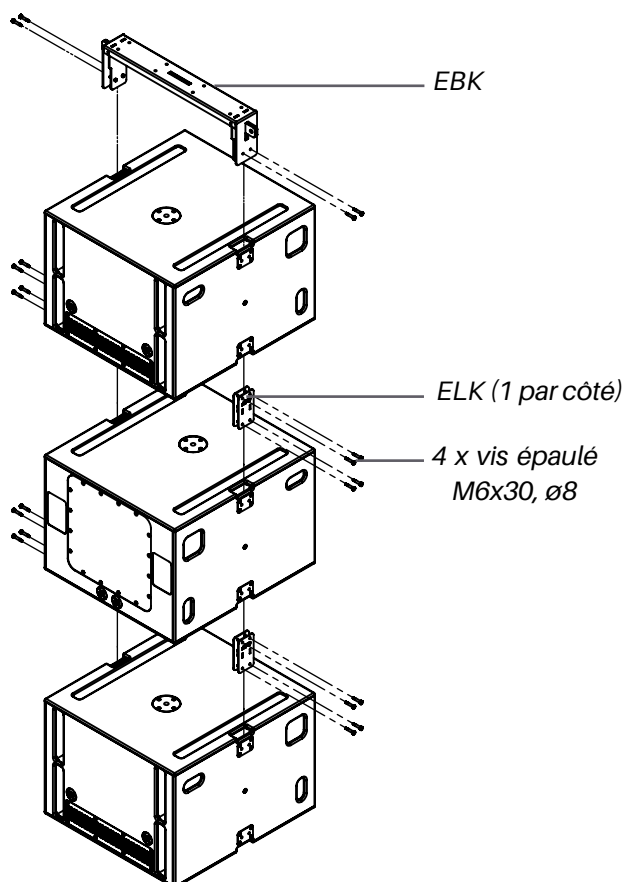
Les UC118i seront suspendus au moyen du bumper adapté EBK.



Élément de couplage ELK

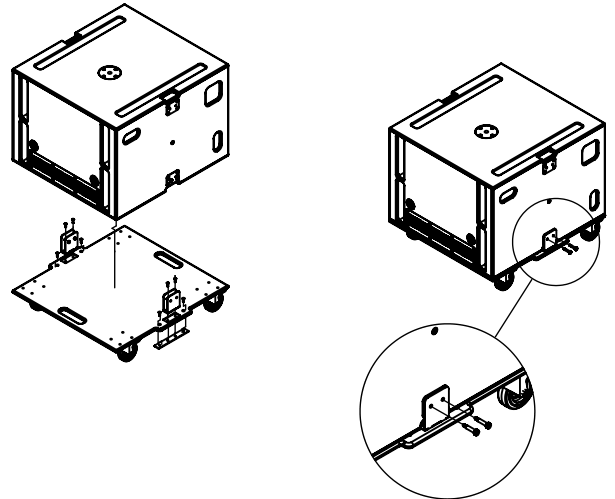


Bumper d'accroche EBK



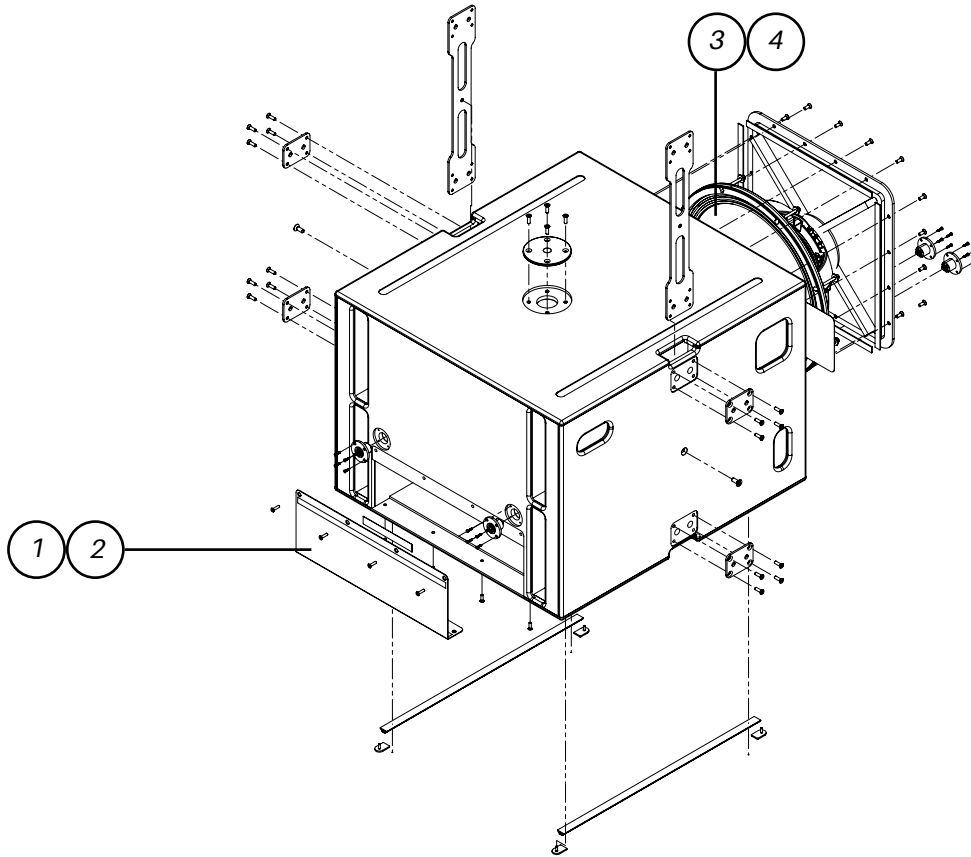
Plateau de transport

L'UC118IWB est le plateau de transport pouvant supporter 2 UC118i.



2.6 Maintenance - Pièces détachées

Enceinte UC118i

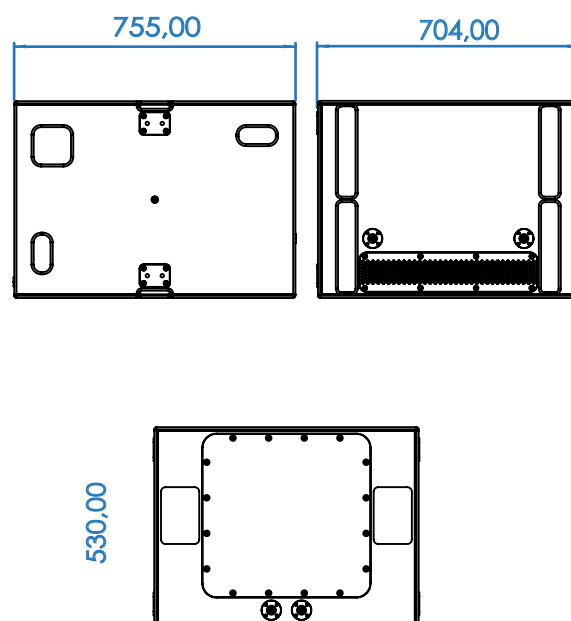


REPÈRE	REFERENCE	DESIGNATION
1	PRS_1204	Grille UC118i noire
2	PRS_1205	Grille UC118i blanche
3	PRS_1085	Recone kit pour PST_1558
4	PRS_1127	HP PST_1558_complet

2.7 Spécifications techniques

Enceinte UC118i

Caractéristiques	
Bande fréquentielle d'utilisation (± 10 dB)	25 Hz - 80 Hz
SPL max à 1m	140 dB SPL (1)
Directivité nominale (H° x V°)	Omnidirectionnel (2)
Impédance nominale	8 ohms
Composants	
Transducteurs	1 x 18" Néodyme
Topologie des sources	-
Charge acoustique	Passé bande - Bass Reflex - Events laminaires
Voies et sections d'amplifications	1 voie, mono amplifiée
Puissances	
Puissance AES (W)	1100 W (3)
Puissance admissible maximale (W)	4300 W (4)
Caractéristiques physiques	
Dimensions H, L, P (mm)	704 x 530 x 755 mm
Poids (kg)	50 kg
Connecteurs	4 x Speakon NL4MP (5)
IP	43



(1) Niveau crête à 1m, 2πsr, avec bruit rose de facteur de crête de 12dB et preset APG

(2) Directivité nominale à -6dB

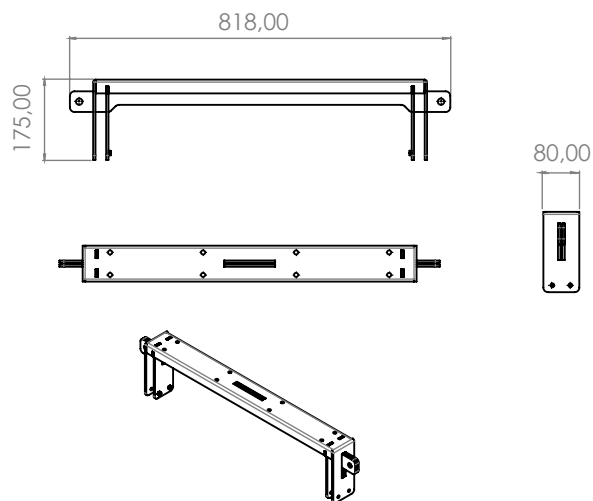
(3) Puissance continue selon AES2-2012 dans Re

(4) Puissance instantanée selon AES2-2012 dans Re

(5) Les embases SPEAKON 4 sont câblées point chaud en 1+, point froid en 1- (2+, 2- non connectés)

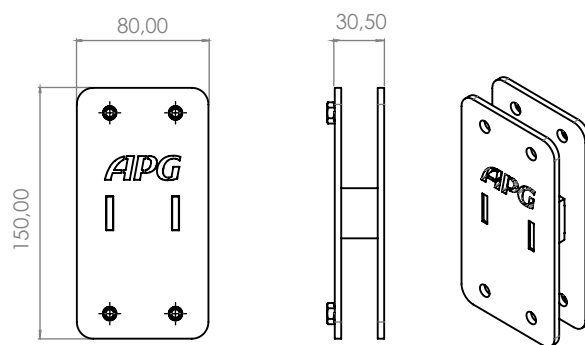
EBK

Caractéristiques physiques	
Dimensions H,L,P (mm)	818 x 175 x 80 mm
Poids (kg)	11 kg
Charge maximum (kg)	150 kg



ELK

Caractéristiques physiques	
Dimensions H,L,P (mm)	150 x 80 x 30,5 mm
Poids (kg)	0,8 kg



APG



Arbane Groupe
8 Rue Johannes Gutenberg - 44340 Bouguenais- France
Tél : 02.40.46.66.64
www.apg.audio

